

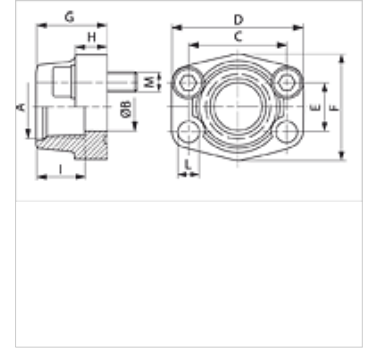
AFS T U (3000 / 6000 PSI)

Príruba k naskrutkovaniu SAE, UN/UNF

HANSA FLEX

Vlastnosti

Norma	SAE J 518 C ISO 6162
Vyhotovenie	priame
Konštrukcia	Príruba k naskrutkovaniu SAE
Upevnenie	Otvor pre skrutku
Rozsah dodávky	so súpravou skrutiek UNC a s O-kružkom
Materiál	S355J2G3 (ST52.3)
Povrchová ochrana	čierno olejovaná



Poznámka

Uvedený maximálny prevádzkový tlak sa vzťahuje na prírubu! Skutočný prevádzkový tlak je daný rúrkou (hrúbka steny) a rovnako akosťou rúrky!

Výrobok

Označenie	Rad tlakov	PB 10.9 (bar)	Veľkosť A:	Ø B (mm)	C (mm)	D: (mm)	E (mm)	F (mm)	G (mm)	V (mm)	I (mm)	D (mm)	M unc
AFS 80 T U	3000 PSI	350	1/2" UNF 3/4"	13	38,1	54	17,5	46	36	16	17	9,0	5/16" x 1.1/4"
AFS 100 T U	3000 PSI	350	3/4" UNF 1,1/16"	19	47,6	65	22,3	50	36	18	23	11,0	3/8" x 1.1/2"
AFS 102 T U	3000 PSI	315	1" UN 1,5/16"	25	52,4	70	26,2	55	38	18	23	11,0	3/8" x 1.1/2"
AFS 104 T U	3000 PSI	250	1.1/4" UN 1,5/8"	32	58,7	79	30,2	68	41	21	23	11,5	7/16" x 1.1/2"
AFS 106 T U	3000 PSI	200	1.1/2" UN 1,7/8"	38	69,9	93	35,7	78	45	25	23	13,5	1/2" x 1.3/4"
AFS 401 T U	6000 PSI	400	1/2" UNF 3/4"	13	40,5	54	18,2	46	36	16	17	9,0	5/16" x 1.1/4"
AFS 402 T U	6000 PSI	400	3/4" UNF 1,1/16"	19	50,8	71	23,8	55	35	21	23	11,0	3/8" x 1.1/2"
AFS 403 T U	6000 PSI	400	1" UN 1,5/16"	25	57,2	81	27,8	65	42	25	23	13,0	7/16" x 1.3/4"
AFS 404 T U	6000 PSI	400	1.1/4" UN 1,5/8"	32	66,7	95	31,8	78	45	27	23	13,5	1/2" x 1.3/4"
AFS 405 T U	6000 PSI	400	1.1/2" UN 1,7/8"	38	79,4	112	36,5	94	50	30	23	17,0	5/8" x 2"

PN = Menovitý tlak PB = Max. prevádzkový tlak

Varianty produktu

AFS T (3000 / 6000 PSI)	Príruba k naskrutkovaniu SAE, UN/UNF, iba prírubu
AFS T M (3000 / 6000 PSI)	Príruba k naskrutkovaniu SAE, UN/UNF, so súpravou metrických skrutiek a O-kružkom