

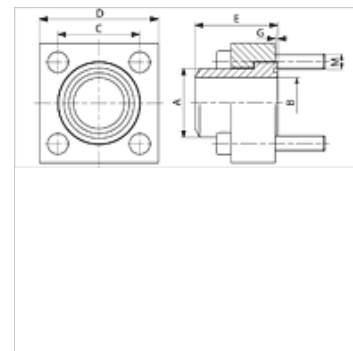
# CET ST 250

Štvorhranná príruha Cetop, privarovacia príruha

**HANSA FLEX**

## Vlastnosti

|                   |   |
|-------------------|---|
| Konštrukcia       | Štvorhranná príruha Cetop                   |
| Vyhotovenie       | priame                                      |
| Norma             | CETOP RP 63H<br>ISO 6164                    |
| Upevnenie         | so súpravou metrických skrutiek             |
| Rozsah dodávky    | so súpravou metrických skrutiek a O-krúžkom |
| Materiál          | S355J2G3 (ST52.3)                           |
| Povrchová ochrana | čierno olejovaná                            |



## Poznámka

Uvedený maximálny prevádzkový tlak sa vzťahuje na príruhu! Skutočný prevádzkový tlak je daný rúrkou (hrúbka steny) a rovnako akosťou rúrky!

## Výrobok

| Označenie      | Tlak PB (bar) | Veľkosť | A: (mm) | Ø B (mm) | C (mm) | D: (mm) | E (mm) | G (mm) | M metr.    |
|----------------|---------------|---------|---------|----------|--------|---------|--------|--------|------------|
| CET 38 ST 250  | 250           | 3/8"    | 18      | 12,5     | 24,7   | 40      | 30     | 1,0    | M 6 x 25   |
| CET 12 ST 250  | 250           | 1/2"    | 22      | 15,0     | 29,7   | 45      | 30     | 1,0    | M 8 x 30   |
| CET 34 ST 250  | 250           | 3/4"    | 28      | 20,0     | 35,3   | 50      | 35     | 1,0    | M 8 x 30   |
| CET 1 ST 250   | 250           | 1"      | 35      | 25,0     | 43,8   | 65      | 40     | 1,0    | M 10 x 35  |
| CET 114 ST 250 | 250           | 1.1/4"  | 43      | 32,0     | 51,6   | 75      | 45     | 1,0    | M 12 x 40  |
| CET 112 ST 250 | 250           | 1.1/2"  | 50      | 38,0     | 60,0   | 85      | 50     | 1,0    | M 14 x 45  |
| CET 2 ST 250   | 250           | 2"      | 62      | 47,0     | 69,4   | 100     | 60     | 1,5    | M 16 x 55  |
| CET 212 ST 250 | 250           | 2.1/2"  | 76      | 58,0     | 83,4   | 120     | 70     | 1,5    | M 20 x 65  |
| CET 3 ST 250   | 250           | 3"      | 90      | 70,0     | 102,5  | 140     | 80     | 1,5    | M 20 x 75  |
| CET 312 ST 250 | 250           | 3.1/2"  | 102     | 80,0     | 102,5  | 140     | 90     | 1,5    | M 20 x 90  |
| CET 4 ST 250   | 250           | 4"      | 114     | 90,0     | 113,2  | 160     | 105    | 1,5    | M 24 x 100 |

PN = Menovitý tlak PB = Max. prevádzkový tlak