

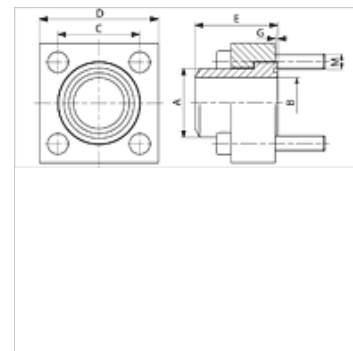
# CET ST 400

Štvorhranná príruha Cetop, privarovacia príruha

**HANSA FLEX**

## Vlastnosti

Konštrukcia	Štvorhranná príruha Cetop
Vyhotovenie	priame
Norma	CETOP RP 63H ISO 6164
Upevnenie	so súpravou metrických skrutiek
Rozsah dodávky	so súpravou metrických skrutiek a O-krúžkom
Materiál	S355J2G3 (ST52.3)
Povrchová ochrana	čierno olejovaná



## Poznámka

Uvedený maximálny prevádzkový tlak sa vzťahuje na príruhu! Skutočný prevádzkový tlak je daný rúrkou (hrúbka steny) a rovnako akosťou rúrky!

## Výrobok

Označenie	Tlak PB (bar)	Veľkosť	A: (mm)	Ø B (mm)	C (mm)	D: (mm)	E (mm)	G (mm)	M metr.
CET 38 ST 400	400	3/8"	18	11,0	24,7	40	35	1,0	M 6 x 25
CET 12 ST 400	400	1/2"	22	14,0	29,7	45	40	1,0	M 8 x 30
CET 34 ST 400	400	3/4"	28	18,0	35,3	50	45	1,0	M 8 x 35
CET 1 ST 400	400	1"	35	22,0	43,8	65	50	1,0	M 10 x 40
CET 114 ST 400	400	1.1/4"	44	29,0	51,6	75	55	1,0	M 12 x 45
CET 112 ST 400	400	1.1/2"	51	35,0	60,0	85	60	1,0	M 14 x 55
CET 2 ST 400	400	2"	61	43,0	69,4	100	70	1,5	M 16 x 65
CET 212 ST 400	400	2.1/2"	80	53,0	83,4	120	80	1,5	M 20 x 75
CET 3 ST 400	400	3"	90	58,0	102,5	140	90	1,5	M 20 x 90
CET 312 ST 400	400	3.1/2"	102	63,0	102,5	140	95	1,5	M 20 x 90
CET 4 ST 400	400	4"	114	74,0	113,2	160	105	1,5	M 24 x 100

PN = Menovitý tlak PB = Max. prevádzkový tlak