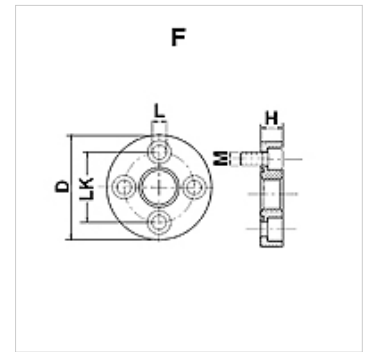


F

Pripojenie čerpadla, (4 otvory)

Vlastnosti

Konštrukcia	Pripojenie čerpadla (4 otvory)
Vyhotovenie	priame
Upevnenie	so súpravou metrických skrutiek
Rozsah dodávky	so súpravou skrutiek a O-kružkom
Materiál	Oceľ ST 42.3
Povrchová ochrana	galvanický povlak



Poznámka

Uvedený maximálny prevádzkový tlak sa vzťahuje na prírubu! Skutočný prevádzkový tlak je daný rúrkou (hrúbka steny) a rovnako akosťou rúrky!

Výrobok

Označenie	Tlak PB (bar)	LK (mm)	A:	D: (mm)	V (mm)	D (mm)	Skrutky	OR
F 1	250	30,0	G 3/8" -19	45	11,5	6,5	(4 x) M 6 x 20	18,77 x 1,78
F 2	250	40,0	G 1/2" -14	58	14,0	8,5	(4 x) M 8 x 25	25,12 x 1,78
F 3 A	250	51,0	G 3/4" -14	76	16,0	10,5	(4 x) M 10 x 30	31,42 x 2,62
F 3 B	250	56,0	G 3/4" -14	76	16,0	10,5	(4 x) M 10 x 30	31,42 x 2,62
F 3.5 A	180	62,0	G 1" -11	88	20,0	10,5	(4 x) M 10 x 35	39,70 x 3,53
F 3.5 B	180	62,0	G 1" -11	88	20,0	12,5	(4 x) M 12 x 35	39,70 x 3,53
F 4	180	72,5	G 1,1/4" -11	98	20,0	12,5	(4 x) M 12 x 35	47,22 x 3,53

PN = Menovitý tlak PB = Max. prevádzkový tlak