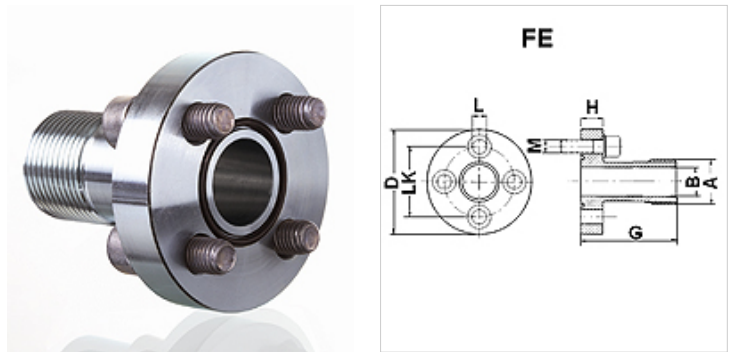


Vlastnosti

Konštrukcia	Pripojenie čerpadla (4 otvory)
Vyhotovenie	priame
Upevnenie	so súpravou metrických skrutiek
Rozsah dodávky	so súpravou skrutiek a O-krúžkom
Materiál	Oceľ ST 42.3
Povrchová ochrana	galvanický povlak



Poznámka

Uvedený maximálny prevádzkový tlak sa vzťahuje na prírubu! Skutočný prevádzkový tlak je daný rúrkou (hrúbka steny) a rovnako akosťou rúrky!

Výrobok

Označenie	Tlak PB (bar)	LK (mm)	A:	Ø B (mm)	D: (mm)	G (mm)	V (mm)	D (mm)	Skrutky	OR
FE 1	250	30	G 1/2" -14	14	45	55	10	6,5	(4 x) M 6 x 20	18,77 x 1,78
FE 2	250	40	G 3/4" -14	19	58	60	12	8,5	(4 x) M 8 x 25	25,12 x 1,78
FE 3 A	250	51	G 1" -11	24	76	72	16	10,5	(4 x) M 10 x 30	31,42 x 2,62
FE 3 B	250	56	G 1" -11	24	76	72	16	10,5	(4 x) M 10 x 30	31,42 x 2,62

PN = Menovitý tlak PB = Max. prevádzkový tlak