

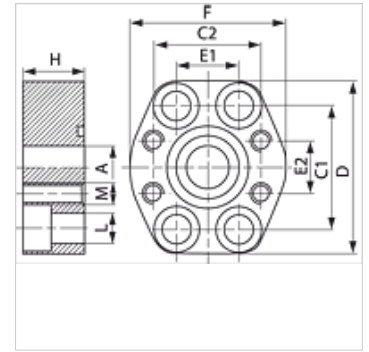
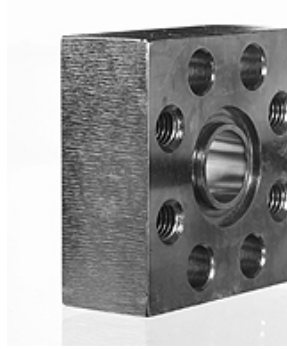
GAF (6000 PSI)

Redukcia SAE

HANSA FLEX

Vlastnosti

Rad tlakov	6000 psi
Norma	SAE J 518 C ISO 6162
Vyhotovenie	priame
Konštrukcia	Redukcia SAE
Rozsah dodávky	iba príruha
Materiál	S355J2G3 (ST52.3)
Povrchová ochrana	čierno olejovaná



Poznámka

Uvedený maximálny prevádzkový tlak sa vzťahuje na prírubu! Skutočný prevádzkový tlak je daný rúrkou (hrúbka steny) a rovnako akosťou rúrky!

Odporúčané skrutky sú uvedené v stĺpcoch M (meter) alebo M (unc).

Výrobok

Označenie	PB 10.9 (bar)	Veľkosť	A: (mm)	C1 (mm)	C2 (mm)	D: (mm)	E1 (mm)	E2 (mm)	F (mm)	V (mm)	D (mm)	M metr.	Skrutky
GAF 602-602	400	3/4" x 3/4"	19	50,8	50,8	70	23,8	23,8	70	28	11	M 10	M 10 x 35
GAF 603-602	400	1" x 3/4"	19	57,2	50,8	80	27,8	23,8	70	30	13	M 10	M 12 x 40
GAF 603-603	400	1" x 1"	25	57,2	57,2	80	27,8	27,8	75	36	13	M 12	M 12 x 45
GAF 604-603	400	1.1/4" x 1"	23	68,7	57,2	100	31,8	27,8	83	25	15	M 12	M 14 x 40
GAF 604-604	400	1.1/4" x 1.1/4"	31	68,7	68,7	100	31,8	31,8	90	35	15	M 14	M 14 x 50
GAF 605-604	400	1.1/2" x 1.1/4"	32	79,4	68,7	113	36,5	31,8	95	48	17	M 14	M 16 x 55
GAF 605-605	400	1.1/2" x 1.1/2"	38	79,4	79,4	113	36,5	36,5	105	50	17	M 16	M 16 x 55

PN = Menovitý tlak PB = Max. prevádzkový tlak