

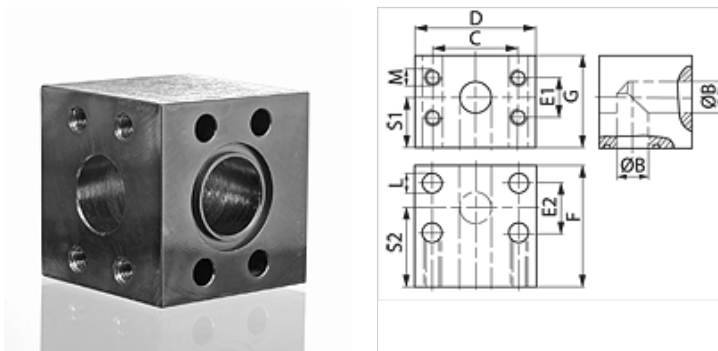
GD (3000 / 6000 PSI)

Otočná príruha SAE, uhol 90°

HANSA FLEX

Vlastnosti

Norma	SAE J 518 C ISO 6162
Vyhotovenie	Uhol 90°
Konštrukcia	Plochá príruha SAE
Upevnenie	Vnútorný závit pre metr. skrutky
Materiál	S355J2G3 (ST52.3)
Povrchová ochrana	čierno olejovaná



Poznámka

Uvedený maximálny prevádzkový tlak sa vzťahuje na príruhu! Skutočný prevádzkový tlak je daný rúrkou (hrúbka steny) a rovnako akosťou rúrky!

Výrobok

Označenie	Rad tlakov	PB 10.9 (bar)	Veľkosť	Ø B (mm)	C (mm)	D: (mm)	E1 (mm)	E2 (mm)	F (mm)	G (mm)	D (mm)	S1 (mm)	S2 (mm)	M metr.
GD 304	3000 PSI	250	1.1/4"	32	58,7	82	30,2	30,2	82	80	13,0	39	38	M 10
GD 305	3000 PSI	200	1.1/2"	38	69,9	98	35,7	35,7	92	92	13,5	51	59	M 12
GD 306	3000 PSI	200	2"	46	77,8	102	42,9	42,9	85	87	14,0	51	48	M 12
GD 602	6000 PSI	400	3/4"	19	50,8	72	23,8	23,8	60	55	11,0	32	36	M 10
GD 603	6000 PSI	400	1"	23	57,2	82	27,8	27,8	68	64	14,0	37	40	M 12
GD 604	6000 PSI	400	1.1/4"	30	66,7	96	31,8	31,8	76	72	16,0	41	46	M 14
GD 605	6000 PSI	400	1.1/2"	38	79,4	114	36,5	36,5	86	89	18,0	50	52	M 16
GD 606	6000 PSI	400	2"	50	96,8	133	44,5	44,5	110	105	21,0	59	70	M 20

PN = Menovitý tlak PB = Max. prevádzkový tlak