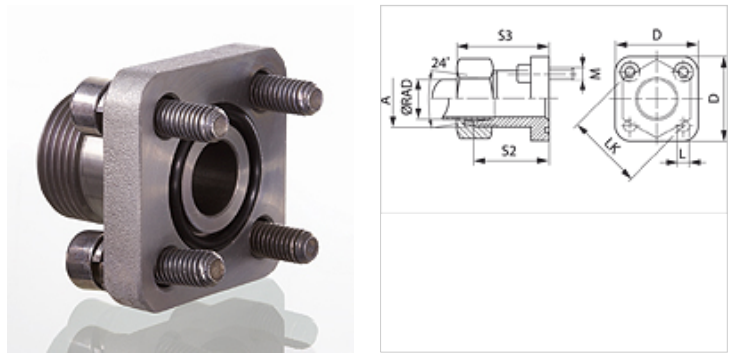


Vlastnosti

Konštrukcia	Pripojenie čerpadla (4 otvory)
Vyhotovenie	priame
Norma	ISO/DIS 6164
Upevnenie	so súpravou metrických skrutiek
Rozsah dodávky	so súpravou metrických skrutiek a O-krúžkom
Materiál	A 105
Povrchová ochrana	galvanický povlak



Poznámka

Uvedený maximálny prevádzkový tlak sa vzťahuje na prírubu! Skutočný prevádzkový tlak je daný rúrkou (hrúbka steny) a rovnako akosťou rúrky!

Výrobok

Označenie	Konštrukčný rad	Ø RAD (mm)	Tlak PB (bar)	LK (mm)	A: (mm)	Ø B (mm)	D: (mm)	D (mm)	S2 (mm)	S3 (mm)	Skrutky	OR
GF 35 LK L 10 315	D	10	315	35	M16x1,5	11	39	6,4	30	39,0	(4 x) M 6 x 22	20,0 x 2,5
GF 35 LK L 12 315	D	12	315	35	M18x1,5	11	39	6,4	30	39,0	(4 x) M 6 x 22	20,0 x 2,5
GF 35 LK L 15 250	D	15	250	35	M22x1,5	12	39	6,4	30	38,0	(4 x) M 6 x 22	20,0 x 2,5
GF 40 LK L 15 100	D	15	100	40	M22x1,5	13	42	6,4	35	43,0	(4 x) M 6 x 22	26,0 x 2,5
GF 40 LK L 18 100	D	18	100	40	M26x1,5	16	42	6,4	35	44,0	(4 x) M 6 x 22	26,0 x 2,5
GF 40 LK L 22 100	D	22	100	40	M30x2	20	42	6,4	35	44,5	(4 x) M 6 x 22	26,0 x 2,5
GF 40 LK L 28 100	D	28	100	40	M36x2	20	42	6,4	35	44,5	(4 x) M 6 x 22	26,0 x 2,5
GF 35 LK S 16 315	S	16	315	35	M24x1,5	12	39	6,4	30	39,5	(4 x) M 6 x 22	20,0 x 2,5
GF 55 LK S 20 250	S	20	250	55	M30x2	14	55	8,4	35	51,0	(4 x) M 8 x 25	32,0 x 2,5

Konštrukčný rad: LL = Veľmi ľahká L = Ľahká S = Ťažká – PN = Menovitý tlak PB = Max. prevádzkový tlak – Ø RAD = Vonkajší priemer rúrky

Varianty produktu

GF LK M Pripojenie čerpadla, (4 otvory), so súpravou skrutiek, O-krúžkom, maticou a zárezným krúžkom