

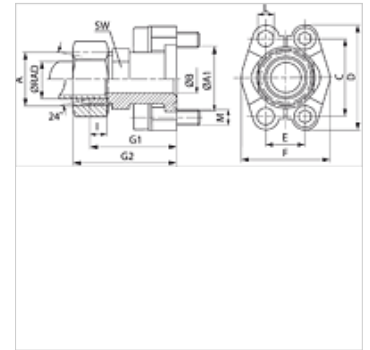
SFCE M (3000 / 6000 PSI)

Príruba s vonkajším závitom SAE

HANSA FLEX

Vlastnosti

Norma	DIN 3901/3902
Vyhotovenie	priame
Konštrukcia	Príruba s vonkajším závitom SAE
Rozsah dodávky	s 2 polovičnými prírubami, súpravou skrutiek a O-krúžkom, maticou a zárezným krúžkom
Materiál	S355J2G3 (C22)
Povrchová ochrana	galvanický povlak



Poznámka

Uvedený menovitý tlak je podľa SAE J 518 C stanovený podľa príruby príp. podľa privarenej rúrky.

Výrobok

Označenie	Rad tlakov	Konštrukčný rad	Ø RAD	PB 10.9	Veľkosť	A:	A1	Ø B	C	D:	E	F	G1	G2	I	D	M metr.	SW
			(mm)	(bar)			(mm)	(mm)	(mm)	(mm)	(mm)	(mm)	(mm)	(mm)	(mm)	(mm)		(mm)
SFCE 3001 L 15 M	3000 PSI	D	15	315	1/2"	M22x1,5	30,2	16 / 20	38,1	54	17,5	45,6	48,2	56	7,0	8,7	M 8 x 30	24
SFCE 3001 L 22 M	3000 PSI	D	22	160	1/2"	M30x2	30,2	13	38,1	54	17,5	45,6	53,1	62	7,5	8,7	M 8 x 30	27
SFCE 3002 L 18 M	3000 PSI	D	18	315	3/4"	M26x1,5	38,1	15 / 20	47,6	65	22,2	51,8	53,2	62	7,5	10,7	M 10 x 35	30
SFCE 3002 L 22 M	3000 PSI	D	22	160	3/4"	M30x2	38,1	19	47,6	65	22,2	51,8	53,2	62	7,5	10,7	M 10 x 35	30
SFCE 3002 L 28 M	3000 PSI	D	28	160	3/4"	M36x2	38,1	19	47,6	65	22,2	51,8	53,2	62	7,5	10,7	M 10 x 35	30
SFCE 3003 L 28 M	3000 PSI	D	28	160	1"	M36x2	44,4	24	52,4	70	26,2	58,4	54,2	65	7,5	10,7	M 10 x 35	36
SFCE 3004 L 28 M	3000 PSI	D	28	160	1.1/4"	M36x2	50,8	22	58,7	79	30,2	72,6	58,6	67	7,5	*1	*2	36
SFCE 3004 L 35 M	3000 PSI	D	35	160	1.1/4"	M45x2	50,8	30 / 32	58,7	79	30,2	72,6	58,2	69	10,5	*1	*2	41
SFCE 3005 L 42 M	3000 PSI	D	42	160	1.1/2"	M52x2	60,3	36	69,9	94	35,7	82,2	64,2	76	11,0	13,5	M 12 x 40	46
SFCE 3001 S 16 M	3000 PSI	S	16	350	1/2"	M24x1,5	30,2	13	38,1	54	17,5	45,6	50,2	60	8,5	8,7	M 8 x 30	24
SFCE 3002 S 20 M	3000 PSI	S	20	350	3/4"	M30x2	38,1	16 / 20	47,6	65	22,2	51,8	57,2	68	10,5	10,7	M 10 x 35	30
SFCE 3002 S 25 M	3000 PSI	S	25	350	3/4"	M36x2	38,1	17	47,6	65	22,2	51,8	57,2	69	12,0	10,7	M 10 x 35	30
SFCE 3003 S 25 M	3000 PSI	S	25	315	1"	M36x2	44,4	20	52,4	70	26,2	58,4	58,2	70	12,0	10,7	M 10 x 35	36
SFCE 3003 S 30 M	3000 PSI	S	30	315	1"	M42x2	44,4	24	52,4	70	26,2	58,4	63,2	76	13,5	10,7	M 10 x 35	36
SFCE 3004 S 25 M	3000 PSI	S	25	250	1.1/4"	M36x2	50,8	20 / 27	58,7	79	30,2	72,6	60,2	72	12,0	*1	*2	41
SFCE 3004 S 30 M	3000 PSI	S	30	250	1.1/4"	M42x2	50,8	25 / 28	58,7	79	30,2	72,6	62,2	75	13,5	*1	*2	41
SFCE 3004 S 38 M	3000 PSI	S	38	250	1.1/4"	M52x2	50,8	28	58,7	79	30,2	72,6	66,6	81	16,0	*1	*2	46
SFCE 3005 S 38 M	3000 PSI	S	38	200	1.1/2"	M52x2	60,3	32	69,9	94	35,7	82,2	70,2	85	16,0	13,5	M 12 x 40	46
SFCE 6001 S 16 M	6000 PSI	S	16	400	1/2"	M24x1,5	31,7	12	40,5	56	18,2	47,2	53,2	63	8,5	8,5	M 8 x 30	24
SFCE 6002 S 16 M	6000 PSI	S	16	400	3/4"	M24x1,5	41,3	12	50,8	71	23,8	60,0	59,2	69	8,5	10,5	M 10 x 35	30
SFCE 6002 S 20 M	6000 PSI	S	20	400	3/4"	M30x2	41,3	16	50,8	71	23,8	60,0	61,2	72	10,5	10,5	M 10 x 35	30
SFCE 6002 S 25 M	6000 PSI	S	25	400	3/4"	M36x2	41,3	17	50,8	71	23,8	60,0	63,2	75	12,0	10,5	M 10 x 35	30
SFCE 6002 S 30 M	6000 PSI	S	30	400	3/4"	M42x2	41,3	18	50,8	71	23,8	60,0	64,0	77	13,5	10,5	M 10 x 35	36
SFCE 6003 S 25 M	6000 PSI	S	25	400	1"	M36x2	47,6	20	57,2	81	27,8	69,6	72,2	84	12,0	*3	M 12 x 45	41
SFCE 6003 S 30 M	6000 PSI	S	30	400	1"	M42x2	47,6	24	57,2	81	27,8	69,6	74,0	87	13,5	*3	M 12 x 45	41
SFCE 6004 S 30 M	6000 PSI	S	30	400	1.1/4"	M42x2	54,0	25 / 30	66,7	95	31,8	77,2	79,2	92	13,5	*4	M 14 x 50	41
SFCE 6004 S 38 M	6000 PSI	S	38	350	1.1/4"	M52x2	54,0	30	66,7	95	31,8	77,2	83,2	98	16,0	*4	M 14 x 50	46
SFCE 6005 S 38 M	6000 PSI	S	38	350	1.1/2"	M52x2	63,5	30	79,4	113	36,5	95,0	89,2	104	16,0	16,7	M 16 x 55	46

PN = Menovitý tlak PB = Max. prevádzkový tlak – Ø = Vonkajší priemer rúrky – Konštrukčný rad: LL = Veľmi ľahká L = Ľahká S = Ťažká

*1) = voliteľne 10,5, 12,0 alebo 12,5 – *3) = voliteľne 12,0 alebo 12,5 – *4) = voliteľne 13,5 alebo 14,5 – *2) = voliteľne M 10 x 30 alebo M 12 x 35

Variety produktu

SFCE (3000 PSI)	Príruba s vonkajším závitom SAE, iba medzikus
SFCE U (3000 / 6000 PSI)	Príruba s vonkajším závitom SAE, s 2 polovičnými prírubami, súpravou skrutiek a O-krúžkom, maticou a zárezným krúžkom