

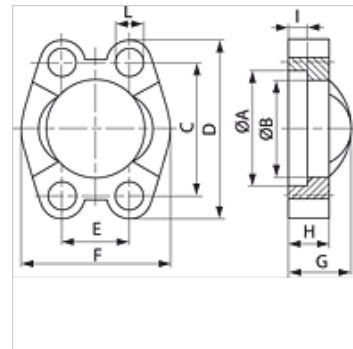
VF (3000 PSI)

Plná príruha SAE

HANSA FLEX

Vlastnosti

Rad tlakov	3000 psi
Norma	SAE J518, ISO 6162-1 /-2
Vyhotovenie	priame
Konštrukcia	Plná príruha SAE
Upevnenie	Otvor pre skrutku
Rozsah dodávky	iba príruha
Materiál	S355J2G3 (ST52.3)
Povrchová ochrana	galvanický povlak



Poznámka

Odporúčané skrutky sú uvedené v stĺpcoch M (meter) alebo M (unc).

Výrobok

Označenie	PB 10.9 (bar)	Veľkosť	A: (mm)	B (mm)	C (mm)	D: (mm)	E (mm)	F (mm)	G (mm)	V (mm)	I (mm)	D (mm)	M metr.	M unc
VF 3001	350	1/2"	31,0	24,3	38,1	54	17,5	45,6	19	13	6,2	8,7	M 8 x 25	5/16" x 1.1/4"
VF 3002	350	3/4"	38,9	32,1	47,6	65	22,2	51,8	22	14	6,2	10,7	M 10 x 30	3/8" x 1.1/4"
VF 3003	315	1"	45,2	38,5	52,4	70	26,2	58,4	24	16	7,5	10,7	M 10 x 30	3/8" x 1.1/4"
VF 3004	250	1.1/4"	51,6	43,7	58,7	79	30,2	72,6	22	16	7,5	12,0	M 10 x 30	7/16" x 1.1/2"
VF 3004-6000	400	1.1/4"	51,6	43,7	58,7	80	30,2	73,0	33	24	7,5	12,5	M 12 x 45	-
VF 3005	200	1.1/2"	61,1	50,8	69,9	94	35,7	82,2	25	16	7,5	13,5	M 12 x 35	1/2" x 1.1/2"
VF 3006	200	2"	72,2	62,7	77,8	102	42,9	96,4	26	16	9,0	13,5	M 12 x 35	1/2" x 1.1/2"
VF 3006-6000	400	2"	72,2	62,7	77,8	103	42,9	97,0	43	30	9,0	13,5	M 12 x 50	-
VF 3007	160	2.1/2"	84,9	74,9	88,9	114	50,8	108,2	38	19	9,0	13,5	M 12 x 40	1/2" x 1.1/2"
VF 3008	160	3"	102,4	90,9	106,4	135	61,9	130,6	41	22	9,0	17,0	M 16 x 50	5/8" x 2"
VF 3009	35	3.1/2"	115,1	102,4	120,7	152	69,9	139,0	28	22	10,7	17,0	M 16 x 50	5/8" x 2"
VF 3010	35	4"	127,8	115,1	130,2	162	77,8	152,0	35	25	10,7	17,0	M 16 x 50	5/8" x 2"
VF 3011	35	5"	153,2	140,5	152,4	184	92,1	180,0	41	28	10,7	17,0	M 16 x 55	5/8" x 2"

PN = Menovitý tlak PB = Max. prevádzkový tlak

Príslušenstvo

AFS SCHR M	Súprava metrických skrutiek, vnútorný šesťhran
AFS SCHR U	Súprava skrutiek UNC, vnútorný šesťhran
SCHRAUBE M	Skrutka s vnútorným šesťhranom
SCHRAUBE M VZ	Skrutka s vnútorným šesťhranom