

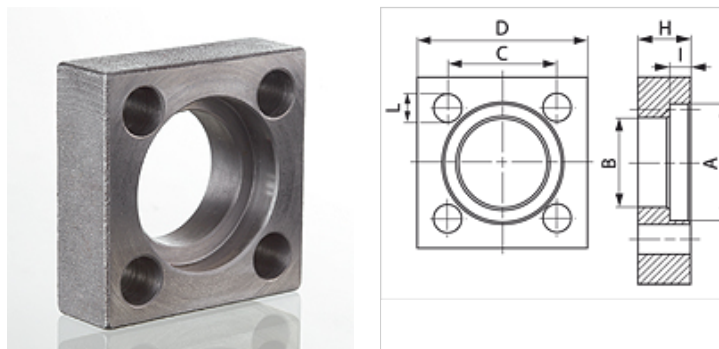
VK ST 250

Štvorhranná príruha, Cetop

HANSA FLEX

Vlastnosti

Rad tlakov	3000 psi
Konštrukcia	Štvorhranná príruha Cetop
Vyhotovenie	priame
Norma	CETOP RP 63H ISO 6164
Upevnenie	Otvor pre skrutku
Materiál	S355J2G3 (C45)
Povrchová ochrana	čierno olejovaná



Poznámka

Uvedený maximálny prevádzkový tlak sa vzťahuje na príruhu! Skutočný prevádzkový tlak je daný rúrkou (hrúbka steny) a rovnako akosťou rúrky!

Odporúčané skrutky sú uvedené v stĺpcoch M (meter) alebo M (unc).

Výrobok

Označenie	Tlak PB (bar)	Veľkosť	A: (mm)	V (mm)	l (mm)	Ø B (mm)	C (mm)	D: (mm)	D (mm)	M metr.
VK 38 ST 250	250	3/8"	25,1	14	6,3	18,5	24,7	40	6,5	M 6 x 25
VK 12 ST 250	250	1/2"	31,0	15	6,3	24,3	29,7	45	8,5	M 8 x 30
VK 34 ST 250	250	3/4"	38,9	16	6,3	32,1	35,3	50	8,5	M 8 x 30
VK 1 ST 250	250	1"	45,3	18	7,6	38,5	43,8	65	11,0	M 10 x 35
VK 112 ST 250	250	1.1/2"	61,1	25	7,6	50,8	60,0	85	15,0	M 14 x 45
VK 114 ST 250	250	1.1/4"	51,6	22	7,6	43,7	51,6	75	13,0	M 12 x 40
VK 2 ST 250	250	2"	72,2	30	9,1	62,7	69,4	100	17,0	M 16 x 55
VK 212 ST 250	250	2.1/2"	88,0	35	9,1	76,6	83,4	120	21,0	M 20 x 65
VK 3 ST 250	250	3"	102,3	40	9,1	90,8	102,5	140	21,0	M 20 x 75

PN = Menovitý tlak PB = Max. prevádzkový tlak