

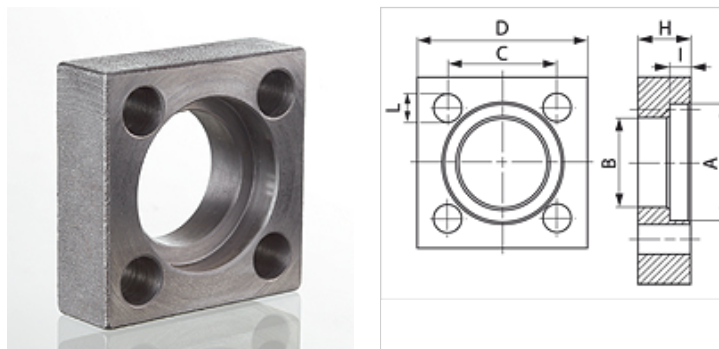
# VK ST 400

Štvorhranná príruha, Cetop

**HANSA FLEX**

## Vlastnosti

Rad tlakov	6000 psi
Konštrukcia	Štvorhranná príruha Cetop
Vyhotovenie	priame
Norma	CETOP RP 63H ISO 6164
Upevnenie	Otvor pre skrutku
Materiál	S355J2G3 (C45)
Povrchová ochrana	čierno olejovaná



## Poznámka

Uvedený maximálny prevádzkový tlak sa vzťahuje na príruhu! Skutočný prevádzkový tlak je daný rúrkou (hrúbka steny) a rovnako akosťou rúrky!

Odporúčané skrutky sú uvedené v stĺpcoch M (meter) alebo M (unc).

## Výrobok

Označenie	Tlak PB (bar)	Veľkosť	A: (mm)	V (mm)	l (mm)	Ø B (mm)	C (mm)	D: (mm)	D (mm)	M metr.
VK 12 ST 400	400	1/2"	32,5	17	7,4	24,6	29,7	45	8,5	M 8 x 30
VK 1 ST 400	400	1"	48,4	24	9,1	38,5	43,8	65	11,0	M 10 x 40
VK 112 ST 400	400	1.1/2"	64,3	32	12,2	51,6	60,0	85	15,0	M 14 x 55
VK 114 ST 400	400	1.1/4"	54,8	28	9,9	44,5	51,6	75	13,0	M 12 x 50
VK 2 ST 400	400	2"	80,2	40	12,2	67,6	69,4	100	17,0	M 16 x 65
VK 212 ST 400	400	2.1/2"	95,0	45	16,1	80,5	83,4	120	21,0	M 20 x 75
VK 312 ST 400	400	3.1/2"	120,0	52	17,5	102,5	102,5	140	21,0	M 20 x 90

PN = Menovitý tlak PB = Max. prevádzkový tlak