

# VKS ST 250

Štvorhranná príruha Cetop, privarený krúžok

**HANSA FLEX**

## Vlastnosti

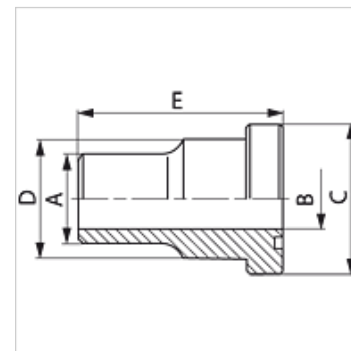
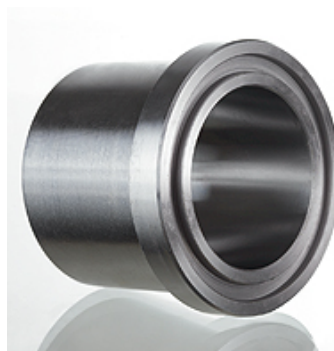
**Konštrukcia** Štvorhranná príruha Cetop

**Vyhotovenie** priame

**Norma** CETOP RP 63H  
ISO 6164

**Materiál** S355J2G3 (ST52.3)

**Povrchová ochrana** čierno olejovaná



## Výrobok

Označenie	Tlak PB (bar)	Veľkosť	A: (mm)	Ø B (mm)	C (mm)	D: (mm)	E (mm)
VKS 114 ST 250	250	1.1/4"	43	32	50,8	43	45
VKS 2 ST 250	250	2"	62	47	71,4	62	60

PN = Menovitý tlak PB = Max. prevádzkový tlak – Konštrukčný rad: LL = Veľmi ľahká L = Ľahká S = Ťažká