

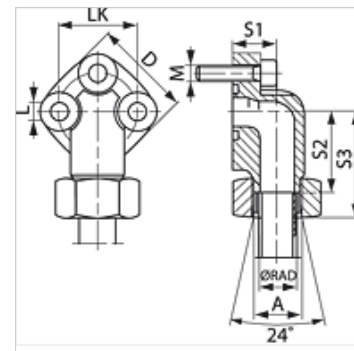
WF LK 3 M

Pripojenie čerpadla, (3 otvory), uhol 90°

HANSA FLEX

Vlastnosti

Konštrukcia	Pripojenie čerpadla (3 otvory)
Vyhotovenie	Uhol 90°
Upevnenie	so súpravou metrických skrutiek
Rozsah dodávky	so súpravou skrutiek, O-kružkom, maticou a zárezným krúžkom
Materiál	Temperovaná liatina GTW40
Povrchová ochrana	galvanický povlak



Výrobok

Označenie	Konštrukčný rad	Ø RAD (mm)	Tlak PB (bar)	LK (mm)	A:	D: (mm)	S1 (mm)	S2 (mm)	S3 (mm)	D (mm)	Skrutky	OR
WF 30 LK L 12-3 M	D	12	250	30	M18x1,5	38	19	30,0	46,5	6,4	(3 x) M 6 x 25	16,0 x 2,5
WF 30 LK L 15-3 M	D	15	250	30	M22x1,5	38	19	30,0	46,0	6,4	(3 x) M 6 x 25	16,0 x 2,5
WF 40 LK L 22-3 M	D	22	160	40	M30x2	48	25	35,5	52,5	8,4	(3 x) M 8 x 30	24,0 x 2,5
WF 40 LK L 28-3 M	D	28	160	40	M36x2	48	25	35,5	52,5	8,4	(3 x) M 8 x 30	24,0 x 2,5

Konštrukčný rad: LL = Veľmi ľahká L = Ľahká S = Ťažká – PN = Menovitý tlak PB = Max. prevádzkový tlak – Ø RAD = Vonkajší priemer rúrky

Varianty produktu

WF LK 3 Pripojenie čerpadla, (3 otvory), uhol 90°, so súpravou metrických skrutiek a O-kružkom