

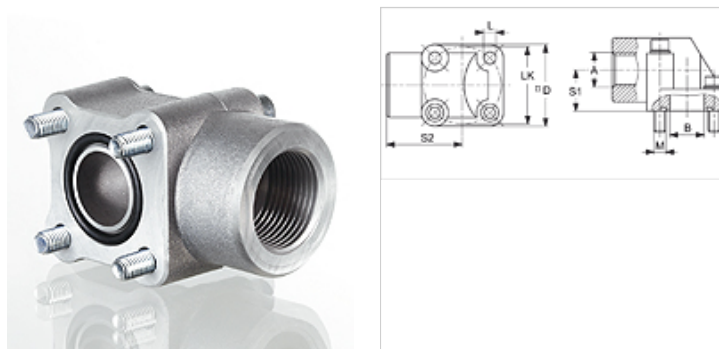
# WVA AL

Pripojenie čerpadla, (4 otvory), hliník, uhol 90°

**HANSA FLEX**

## Vlastnosti

<b>Konštrukcia</b>	Pripojenie čerpadla (4 otvory)
<b>Vyhotovenie</b>	Uhol 90°
<b>Upevnenie</b>	so súpravou metrických skrutiek
<b>Rozsah dodávky</b>	so súpravou metrických skrutiek a O-kružkom
<b>Materiál</b>	Hliník



## Poznámka

Uvedený maximálny prevádzkový tlak sa vzťahuje na prírubu! Skutočný prevádzkový tlak je daný rúrkou (hrúbka steny) a rovnako akosťou rúrky!

## Výrobok

Označenie	Tlak PB (bar)	A:	B (mm)	LK (mm)	S1 (mm)	S2 (mm)	D (mm)	Skrutky 1	Skrutky 2	OR
<b>WVA 100 55</b>	120	G 1" -11	25,0	55	29	54,0	8,5	(2x) M 8 x 45	(2x) M 8 x 60	29,74 x 3,53
<b>WVA 12 30</b>	180	G 1/2" -14	11,5	30	18	40,0	6,5	(2x) M 6 x 30	(2x) M 6 x 45	15,88 x 2,62
<b>WVA 12 35</b>	180	G 1/2" -14	14,0	35	18	42,5	6,5	(2x) M 6 x 30	(2x) M 6 x 45	18,72 x 2,62
<b>WVA 12 40</b>	180	G 1/2" -14	17,0	40	24	47,5	6,5	(2x) M 6 x 35	(2x) M 6 x 55	22,22 x 2,62
<b>WVA 34 40</b>	180	G 3/4" -14	17,0	40	24	47,5	6,5	(2x) M 6 x 35	(2x) M 6 x 55	22,22 x 2,62
<b>WVA 34 55</b>	180	G 3/4" -14	25,0	55	29	54,0	8,5	(2x) M 8 x 45	(2x) M 8 x 60	29,74 x 3,53
<b>WVA 38 30</b>	180	G 3/8" -19	11,5	30	18	40,0	6,5	(2x) M 6 x 30	(2x) M 6 x 45	15,88 x 2,62
<b>WVA 38 35</b>	180	G 3/8" -19	14,0	35	18	42,5	6,5	(2x) M 6 x 30	(2x) M 6 x 45	18,72 x 2,62

PN = Menovitý tlak PB = Max. prevádzkový tlak