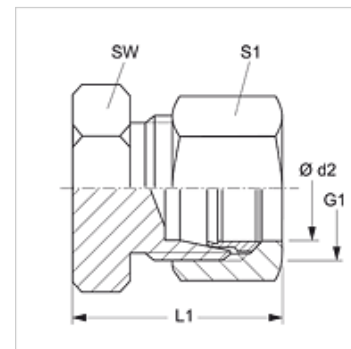


Vlastnosti

Prípojka 1	metrický vonkajší závit valcový
Tvar tesnenia 1	Vnútorý kužeľ 24°
Konštrukcia	Uzatváracie hrdlo
Vyhotovenie	priame
Norma	DIN 2353 ISO 8434-1
Rozsah dodávky	Hrdlo s presuvnou maticou a zárezným krúžkom
Materiál	Oceľ
Povrchová ochrana	galvanický povlak



Poznámka

Pokyny pre montáž, zabudovanie, tlakové zaťaženie a povolené prevádzkové teploty nájdete v technických informáciách pre fittingové nákrutky

Výrobok

Označenie	Konštrukčný rad	Prevádzkový tlak	Ø d2 (mm)	G1	L1 (mm)	SW (mm)	S1
VHLL 04	LL	PN 100	4	M 8 x 1	19	9	10
VHLL 05	LL	PN 100	5	M 10 x 1	19	11	10
VHLL 06	LL	PN 100	6	M 10 x 1	19	11	12
VHLL 08	LL	PN 100	8	M 12 x 1	21	12	14
VHL NW 04	D	PN 315	6	M 12 x 1,5	22	12	14
VHL NW 06	D	PN 315	8	M 14 x 1,5	23	14	17
VHL NW 08	D	PN 315	10	M 16 x 1,5	24	17	19
VHL NW 10	D	PN 315	12	M 18 x 1,5	25	19	22
VHL NW 13	D	PN 400	15	M 22 x 1,5	26	27	32
VHL NW 16	D	PN 315	18	M 26 x 1,5	28	27	32
VHL NW 20	D	PN 160	22	M 30 x 2	30	32	36
VHL NW 25	D	PN 160	28	M 36 x 2	31	41	41
VHL NW 32	D	PN 160	35	M 45 x 2	36	46	50
VHL NW 40	D	PN 160	42	M 52 x 2	39	55	60
VHS NW 03	S	PN 630	6	M 14 x 1,5	26	14	17
VHS NW 04	S	PN 630	8	M 16 x 1,5	28	17	19
VHS NW 06	S	PN 630	10	M 18 x 1,5	29	19	22
VHS NW 08	S	PN 630	12	M 20 x 1,5	31	22	24
VHS NW 10	S	PN 630	14	M 22 x 1,5	33	24	27
VHS NW 13	S	PN 400	16	M 24 x 1,5	34	27	30
VHS NW 16	S	PN 400	20	M 30 x 2	39	32	36
VHS NW 20	S	PN 400	25	M 36 x 2	44	41	46
VHS NW 25	S	PN 400	30	M 42 x 2	47	46	50
VHS NW 32	S	PN 315	38	M 52 x 2	54	55	60

Konštrukčný rad: LL = Veľmi ľahká L = Ľahká S = Ťažká - PN = Menovitý tlak PB = Max. prevádzkový tlak - Ø d2 = Vonkajší priemer rúry

Varianty produktu

VHL VA / VHS VA

XVHLL / XVHL / XVHS