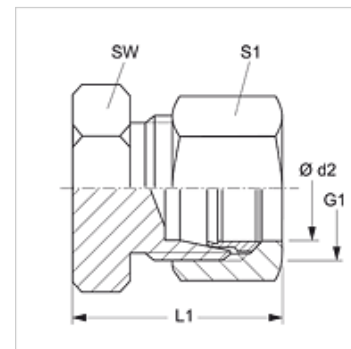


# VHL VA / VHS VA

## Uzatváracie hrdlo

### Vlastnosti

Prípojka 1	metrický vonkajší závit valcový
Tvar tesnenia 1	Vnútorný kužeľ 24°
Konštrukcia	Uzatváracie hrdlo
Vyhotovenie	priame
Norma	DIN 2353 ISO 8434-1
Rozsah dodávky	Hrdlo s presuvnou maticou a zárezným krúžkom
Materiál	Ušľachtilá oceľ



### Poznámka

Pokyny pre montáž, zabudovanie, tlakové zaťaženie a povolené prevádzkové teploty nájdete v technických informáciách pre fittingové nákrutky

### Výrobok

Označenie	Konštrukčný rad	Prevádzkový tlak	Ø d2 (mm)	G1	L1 (mm)	SW (mm)	S1
VHL NW 04 VA	D	PN 315	6	M 12 x 1,5	22	12	14
VHL NW 06 VA	D	PN 315	8	M 14 x 1,5	23	14	17
VHL NW 08 VA	D	PN 315	10	M 16 x 1,5	24	17	19
VHL NW 10 VA	D	PN 315	12	M 18 x 1,5	25	19	22
VHL NW 13 VA	D	PN 400	15	M 22 x 1,5	26	27	32
VHL NW 16 VA	D	PN 315	18	M 26 x 1,5	28	27	32
VHL NW 20 VA	D	PN 160	22	M 30 x 2	30	32	36
VHL NW 25 VA	D	PN 160	28	M 36 x 2	31	41	41
VHL NW 32 VA	D	PN 160	35	M 45 x 2	36	46	50
VHL NW 40 VA	D	PN 160	42	M 52 x 2	39	55	60
VHS NW 03 VA	S	PN 630	6	M 14 x 1,5	26	14	17
VHS NW 04 VA	S	PN 630	8	M 16 x 1,5	28	17	19
VHS NW 06 VA	S	PN 630	10	M 18 x 1,5	29	19	22
VHS NW 08 VA	S	PN 630	12	M 20 x 1,5	31	22	24
VHS NW 10 VA	S	PN 630	14	M 22 x 1,5	33	24	27
VHS NW 13 VA	S	PN 400	16	M 24 x 1,5	34	27	30
VHS NW 16 VA	S	PN 400	20	M 30 x 2	39	32	36
VHS NW 20 VA	S	PN 400	25	M 36 x 2	44	41	46
VHS NW 25 VA	S	PN 400	30	M 42 x 2	47	46	50
VHS NW 32 VA	S	PN 315	38	M 52 x 2	54	55	60

Konštrukčný rad: LL = Veľmi ľahká L = Ľahká S = Ťažká – PN = Menovitý tlak PB = Max. prevádzkový tlak – Ø d2 = Vonkajší priemer rúry

### Varianty produktu

VHLL / VHL / VHS	Uzatváracie hrdlo, Oceľ
XVHL VA / XVHS VA	Uzatváracie hrdlo, Ušľachtilá oceľ