

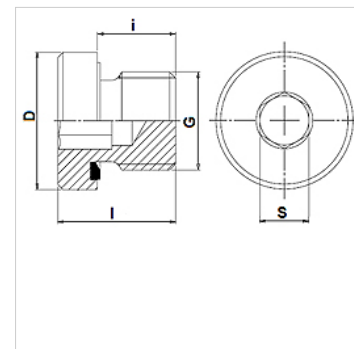
VHM 90 ED

Uzatváracia skrutka, s vnútorným šesťhranom

HANSA FLEX

Vlastnosti

Prípojka 1	metrický vonkajší závit valcový
Tvar tesnenia 1	Tvar E
Konštrukcia	Uzatváracia skrutka, s vnútorným šesťhranom
Vyhotovenie	priame
Materiál	Oceľ
Povrchová ochrana	galvanický povlak



Poznámka

Dodáva sa tiež bez tesnenia ako FHM.

Výrobok

Označenie	Prevádzkový tlak	G	D: (mm)	i (mm)	l (mm)	S (mm)
VHM 90-08 ED	PN 400	M 8 x 1	12,0	8	12,0	4
VHM 90-10 ED	PN 400	M 10 x 1	14,0	8	12,0	5
VHM 90-12 ED	PN 400	M 12 x 1,5	17,0	12	17,0	6
VHM 90-14 ED	PN 400	M 14 x 1,5	19,0	12	17,0	6
VHM 90-16 ED	PN 400	M 16 x 1,5	22,0	12	17,0	8
VHM 90-18 ED	PN 400	M 18 x 1,5	24,0	12	17,0	8
VHM 90-20 ED	PN 400	M 20 x 1,5	26,0	14	19,0	10
VHM 90-22 ED	PN 400	M 22 x 1,5	27,0	14	19,0	10
VHM 90-24ED	PN 400	M 24 x 1,5	29,9	14	19,0	12
VHM 90-26 ED	PN 400	M 26 x 1,5	32,0	16	21,0	12
VHM 90-27 ED	PN 400	M 27 x 2	32,0	16	21,0	12
VHM 90-33 ED	PN 400	M 33 x 2	40,0	16	22,5	17
VHM 90-42 ED	PN 315	M 42 x 2	50,0	16	22,5	22
VHM 90-48 ED	PN 315	M 48 x 2	55,0	16	22,5	24

PN = Menovitý tlak PB = Max. prevádzkový tlak

Varianty produktu

VHM 90 ED VA Uzatváracia skrutka, s vnútorným šesťhranom, Ušľachtilá oceľ

Náhradné diely

WD Mäkké tesnenie pre nákrutky ED