

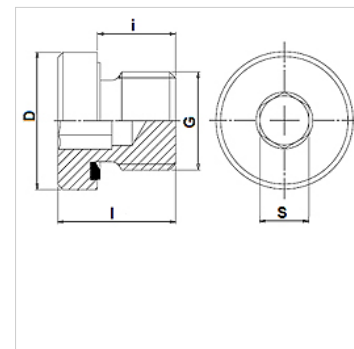
VHR 90 ED

Uzatváracia skrutka, s vnútorným šesťhranom

HANSA FLEX

Vlastnosti

Prípojka 1	Vonkajší závit BSP, valcový
Tvar tesnenia 1	Tvar E
Konštrukcia	Uzatváracia skrutka, s vnútorným šesťhranom
Vyhotovenie	priame
Materiál	Oceľ
Povrchová ochrana	galvanický povlak



Poznámka

Dodáva sa tiež bez tesnenia ako FHR.

Výrobok

Označenie	Prevádzkový tlak	G	D: (mm)	i (mm)	l (mm)	S (mm)
VHR 90-1/8 ED	PN 400	G 1/8" -28	14	8	12,0	5
VHR 90-1/4 ED	PN 400	G 1/4" -19	19	12	17,0	6
VHR 90-3/8 ED	PN 400	G 3/8" -19	22	12	17,0	8
VHR 90-1/2 ED	PN 400	G 1/2" -14	27	14	19,0	10
VHR 90-3/4 ED	PN 400	G 3/4" -14	32	16	21,0	12
VHR 90-1 ED	PN 400	G 1" -11	40	16	22,5	17
VHR 90-1 1/4 ED	PN 315	G 1,1/4" -11	50	16	22,5	22
VHR 90-1 1/2 ED	PN 315	G 1,1/2" -11	55	16	22,5	24
VHR 90-2 ED	PN 315	G 2" -11	72	24	34,5	32

PN = Menovitý tlak PB = Max. prevádzkový tlak

Varianty produktu

VHR 90 ED VA Uzatváracia skrutka, s vnútorným šesťhranom, Ušľachtilá oceľ

Náhradné diely

WD Mäkké tesnenie pre nákrutky ED