

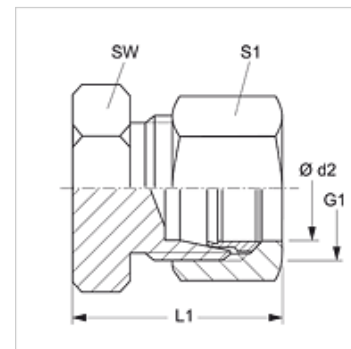
XVHL VA / XVHS VA

Uzatváracie hrdlo

HANSA FLEX

Vlastnosti

Prípojka 1	metrický vonkajší závit valcový
Tvar tesnenia 1	Vnútorný kužeľ 24°
Konštrukcia	Uzatváracie hrdlo
Vyhotovenie	priame
Norma	DIN 2353 ISO 8434-1
Rozsah dodávky	Hrdlo (bez presuvnej matice a zárezného krúžku)
Materiál	Ušľachtilá oceľ



Poznámka

Pokyny pre montáž, zabudovanie, tlakové zaťaženie a povolené prevádzkové teploty nájdete v technických informáciách pre fittingové nákrutky

Výrobok

Označenie	Konštrukčný rad	Prevádzkový tlak	Ø d2 (mm)	G1	L1 (mm)	SW (mm)	S1
XVHL NW 04 VA	D	PN 315	6	M 12 x 1,5	22	12	14
XVHL NW 06 VA	D	PN 315	8	M 14 x 1,5	23	14	17
XVHL NW 08 VA	D	PN 315	10	M 16 x 1,5	24	17	19
XVHL NW 10 VA	D	PN 315	12	M 18 x 1,5	25	19	22
XVHL NW 13 VA	D	PN 315	15	M 22 x 1,5	26	24	27
XVHL NW 16 VA	D	PN 315	18	M 26 x 1,5	28	27	32
XVHL NW 20 VA	D	PN 160	22	M 30 x 2	30	32	36
XVHL NW 25 VA	D	PN 160	28	M 36 x 2	31	41	41
XVHL NW 32 VA	D	PN 160	35	M 45 x 2	36	46	50
XVHL NW 40 VA	D	PN 160	42	M 52 x 2	39	55	60
XVHS NW 03 VA	S	PN 630	6	M 14 x 1,5	26	14	17
XVHS NW 04 VA	S	PN 630	8	M 16 x 1,5	28	17	19
XVHS NW 06 VA	S	PN 630	10	M 18 x 1,5	29	19	22
XVHS NW 08 VA	S	PN 630	12	M 20 x 1,5	31	22	24
XVHS NW 10 VA	S	PN 630	14	M 22 x 1,5	34	24	27
XVHS NW 13 VA	S	PN 400	16	M 24 x 1,5	34	27	30
XVHS NW 16 VA	S	PN 400	20	M 30 x 2	39	32	36
XVHS NW 20 VA	S	PN 400	25	M 36 x 2	44	41	46
XVHS NW 25 VA	S	PN 400	30	M 42 x 2	47	46	50
XVHS NW 32 VA	S	PN 315	38	M 52 x 2	54	55	60

Konštrukčný rad: LL = Veľmi ľahká L = Ľahká S = Ťažká – PN = Menovitý tlak PB = Max. prevádzkový tlak – Ø d2 = Vonkajší priemer rúry

Varianty produktu

XVHLL / XVHL / XVHS	Uzatváracie hrdlo, Oceľ
VHL VA / VHS VA	Uzatváracie hrdlo, Ušľachtilá oceľ