

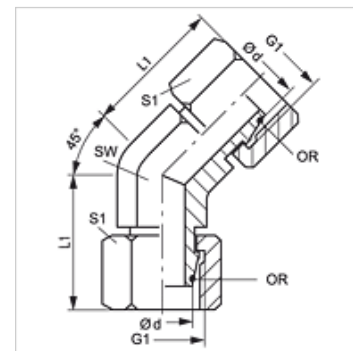
DMO 45

Nákrutka, dvojitá matica, uhol 45°

HANSA FLEX

Vlastnosti

Prípojka 1 + 2	metrický závit pre matice
Tvar tesnenia 1 + 2	Vonkajší kužeľ 24° s O-kružkom
Konštrukcia	Nákrutka, dvojitá matica
Vyhotovenie	Uhol 45°
Norma	DIN 2353 ISO 8434-1
Materiál	Oceľ
Povrchová ochrana	galvanický povlak



Poznámka

Pokyny pre montáž, zabudovanie, tlakové zaťaženie a povolené prevádzkové teploty nájdete v technických informáciách pre fittingové nákrutky

Výrobok

Označenie	Konštrukčný rad	Prevádzkový tlak	Ø d (mm)	G1	L1 (mm)	SW (mm)	S1	OR
DMO 45 NW 04 L	D	PN 400	6	M 12 x 1,5	22,5	14	14	4,0 x 1,5
DMO 45 NW 06 L	D	PN 400	8	M 14 x 1,5	23,0	14	17	6,0 x 1,5
DMO 45 NW 08 L	D	PN 400	10	M 16 x 1,5	25,0	19	19	7,5 x 1,5
DMO 45 NW 10 L	D	PN 400	12	M 18 x 1,5	25,5	19	22	9,0 x 1,5
DMO 45 NW 13 L	D	PN 400	15	M 22 x 1,5	27,0	22	27	12,0 x 2,0
DMO 45 NW 16 L	D	PN 315	18	M 26 x 1,5	30,0	27	32	15,0 x 2,0
DMO 45 NW 20 L	D	PN 315	22	M 30 x 2	32,0	30	36	20,0 x 2,0
DMO 45 NW 25 L	D	PN 250	28	M 36 x 2	35,0	36	41	26,0 x 2,0
DMO 45 NW 32 L	D	PN 250	35	M 45 x 2	39,5	50	50	32,0 x 2,5
DMO 45 NW 40 L	D	PN 250	42	M 52 x 2	42,0	50	60	38,0 x 2,5
DMO 45 NW 03 S	S	PN 630	6	M 14 x 1,5	23,5	14	17	4,0 x 1,5
DMO 45 NW 04 S	S	PN 630	8	M 16 x 1,5	26,5	19	19	6,0 x 1,5
DMO 45 NW 06 S	S	PN 630	10	M 18 x 1,5	27,0	19	22	7,5 x 1,5
DMO 45 NW 08 S	S	PN 630	12	M 20 x 1,5	27,5	19	24	9,0 x 1,5
DMO 45 NW 13 S	S	PN 400	16	M 24 x 1,5	31,5	27	30	12,0 x 2,0
DMO 45 NW 16 S	S	PN 400	20	M 30 x 2	36,0	30	36	16,3 x 2,4
DMO 45 NW 20 S	S	PN 400	25	M 36 x 2	40,5	36	46	20,3 x 2,4
DMO 45 NW 25 S	S	PN 400	30	M 42 x 2	44,5	50	50	25,3 x 2,4
DMO 45 NW 32 S	S	PN 315	38	M 52 x 2	50,5	50	60	33,3 x 2,4

Konštrukčný rad: LL = Veľmi ľahká L = Ľahká S = Ťažká – PN = Menovitý tlak PB = Max. prevádzkový tlak – Ø d = Vonkajší priemer rúrky