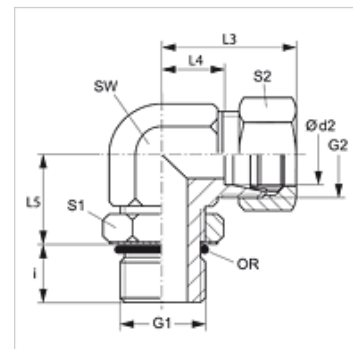


Vlastnosti

Prípojka 1	Vonkajší závit UN/UNF
Tvar tesnenia 1	Tvar F s tesnením na závit
Prípojka 2	metrický vonkajší závit valcový
Tvar tesnenia 2	Vnútorný kužeľ 24°
Konštrukcia	Nákrutka pre naskrutkovanie s nastaviteľným smerom
Vyhotovenie	Uhol 90°
Rozsah dodávky	Hrdlo s presuvnou maticou a zárezným krúžkom
Materiál	Oceľ
Povrchová ochrana	galvanický povlak



Poznámka

Pokyny pre montáž, zabudovanie, tlakové zaťaženie a povolené prevádzkové teploty nájdete v technických informáciách pre fittingové nákrutky

Výrobok

Označenie	Konštrukčný rad	Prevádzkový tlak	Ø d2 (mm)	G1	G2	i (mm)	L3 (mm)	L4 (mm)	L5 (mm)	SW (mm)	S1	S2	OR
EWO NW 04 HL 7/16	D	PN 315	6	7/16" -20 UNF	M 12 x 1,5	10	29	14	19	14	14	14	8,92 x 1,83
EWO NW 06 HL 7/16	D	PN 315	8	7/16" -20 UNF	M 14 x 1,5	10	31	16	19	14	14	17	8,92 x 1,83
EWO NW 06 HL 1/2	D	PN 315	8	1/2" -20 UNF	M 14 x 1,5	10	24	9	19	14	17	14	10,52 x 1,83
EWO NW 08 HL 9/16	D	PN 315	10	9/16" -18 UNF	M 18 x 1,5	10	32	17	24	19	17	19	11,90 x 1,98
EWO NW 10 HL 9/16	D	PN 315	12	9/16" -18 UNF	M 18 x 1,5	11	34	19	25	19	17	22	11,90 x 1,98
EWO NW 10 HL 3/4	D	PN 315	12	3/4" -16 UNF	M 18 x 1,5	13	34	19	25	19	22	22	16,36 x 2,20
EWO NW 13 HL 3/4	D	PN 315	15	3/4" -16 UNF	M 22 x 1,5	13	36	21	28	22	22	27	16,36 x 2,20
EWO NW 13 HL 7/8	D	PN 315	15	7/8" -14 UNF	M 22 x 1,5	15	36	21	28	22	27	27	19,18 x 2,46
EWO NW 16 HL 1 1/16	D	PN 315	18	1.1/16" -12 UN	M 26 x 1,5	17	40	24	32	30	32	32	23,47 x 2,95
EWO NW 16 HL 7/8	D	PN 315	18	7/8" -14 UNF	M 26 x 1,5	15	40	24	32	27	27	32	19,18 x 2,46
EWO NW 20 HL 1 1/16	D	PN 160	22	1.1/16" -12 UN	M 30 x 2	17	44	28	35	30	32	36	23,47 x 2,95
EWO NW 25 HL 1 5/16	D	PN 160	28	1,5/16" -12 UN	M 36 x 2	17	47	31	42	36	41	41	29,74 x 2,95
EWO NW 32 HL 1 5/8	D	PN 160	35	1,5/8" -12 UN	M 45 x 2	17	49	38	46	50	50	50	37,47 x 3,00
EWO NW 40 HL 1 7/8	D	PN 160	42	1,7/8" -12 UN	M 52 x 2	17	61	38	47	50	55	60	43,69 x 3,00
EWO NW 03 HS 7/16	S	PN 400	6	7/16" -20 UNF	M 14 x 1,5	12	30	15	20	14	14	17	8,92 x 1,83
EWO NW 04 HS 1/2	S	PN 400	8	1/2" -20 UNF	M 16 x 1,5	11	27	12	22	19	17	19	10,52 x 1,83
EWO NW 04 HS 9/16	S	PN 400	8	9/16" -18 UNF	M 16 x 1,5	12	32	17	25	19	17	19	11,90 x 1,98
EWO NW 06 HS 9/16	S	PN 400	10	9/16" -18 UNF	M 18 x 1,5	12	34	18	26	19	17	22	11,90 x 1,98
EWO NW 08 HS 3/4	S	PN 400	12	3/4" -16 UNF	M 20 x 1,5	14	38	22	30	22	22	24	16,36 x 2,20
EWO NW 13 HS 7/8	S	PN 400	16	7/8" -14 UNF	M 24 x 1,5	16	43	25	34	27	27	30	19,18 x 2,46
EWO NW 16 HS 1 1/16	S	PN 400	20	1.1/16" -12 UN	M 30 x 2	19	49	28	37	30	32	36	23,47 x 2,95
EWO NW 20 HS 1 1/16	S	PN 400	25	1.1/16" -12 UN	M 36 x 2	19	54	30	50	36	32	46	23,47 x 2,95
EWO NW 20 HS 1 5/16	S	PN 400	25	1,5/16" -12 UN	M 36 x 2	19	43	19	33	36	41	46	29,74 x 2,95
EWO NW 25 HS 1 5/8	S	PN 250	30	1,5/8" -12 UN	M 42 x 2	19	62	36	50	50	50	50	37,47 x 3,00
EWO NW 32 HS 1 7/8	S	PN 250	38	1,7/8" -12 UN	M 52 x 2	19	65	34	51	50	55	60	43,69 x 3,00

Varianty produktu

XEWO Nákrutka k naskrutkovaniu, uhol 90°, Oceľ