

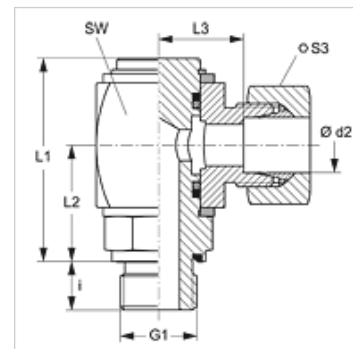
GVR 90 ED VA

Otočná nákrutka, uhol 90°, klzné ložisko

HANSA FLEX

Vlastnosti

Prípojka 1	Vonkajší závit BSP, valcový
Tvar tesnenia 1	Tvar E
Prípojka 2	metrický vonkajší závit valcový
Tvar tesnenia 2	Vnútorný kužeľ 24°
Konštrukcia	Otočná nákrutka (skrutkované pripojenie)
Konštrukcia, doplnok	Klzné ložisko
Vyhotovenie	Uhol 90°
Rozsah dodávky	Hrdlo (bez presuvnej matice a zárezného krúžku)
Materiál	Ušľachtilá oceľ



Poznámka

Pokyny pre montáž, zabudovanie, tlakové zaťaženie a povolené prevádzkové teploty nájdete v technických informáciách pre fittingové nákrutky

Pokyny pre objednanie

NBR tesnenie

FPM (Viton) na vyžiadanie

Výrobok

Označenie	Konštrukčný rad	Prevádzkový tlak	Ø d2 (mm)	G1	i (mm)	L1 (mm)	L2 (mm)	L3 (mm)	SW (mm)	S3
GVR 90 NW 04 HL ED VA	D	PN 160	6	G 1/8" -28	8	47,0	26,5	16,5	27	14
GVR 90 NW 06 HL ED VA	D	PN 160	8	G 1/4" -19	12	47,5	26,5	16,5	27	14
GVR 90 NW 08 HL ED VA	D	PN 160	10	G 1/4" -19	12	47,5	26,5	17,5	27	19
GVR 90 NW 10 HL ED VA	D	PN 160	12	G 3/8" -19	12	47,5	26,5	18,0	27	24
GVR 90 NW 13 HL ED VA	D	PN 160	15	G 1/2" -14	14	58,5	33,5	24,0	36	27
GVR 90 NW 16 HL ED VA	D	PN 100	18	G 1/2" -14	14	58,5	33,5	23,5	36	32
GVR 90 NW 20 HL ED VA	D	PN 100	22	G 3/4" -14	16	66,0	38,0	27,5	41	36
GVR 90 NW 25 HL ED VA	D	PN 60	28	G 1" -11	18	72,0	42,5	29,5	46	41
GVR 90 NW 03 HS ED VA	S	PN 250	6	G 1/4" -19	8	47,5	26,5	18,5	27	17
GVR 90 NW 04 HS ED VA	S	PN 250	8	G 1/4" -19	8	47,5	26,5	18,5	27	19
GVR 90 NW 06 HS ED VA	S	PN 250	10	G 3/8" -19	12	47,5	26,5	18,0	27	22
GVR 90 NW 08 HS ED VA	S	PN 250	12	G 3/8" -19	12	47,5	26,5	18,0	27	24
GVR 90 NW 10 HS ED VA	S	PN 250	14	G 1/2" -14	14	58,5	33,5	25,0	36	27
GVR 90 NW 13 HS ED VA	S	PN 250	16	G 1/2" -14	14	58,5	33,5	24,5	36	30
GVR 90 NW 16 HS ED VA	S	PN 160	20	G 3/4" -14	16	66,0	38,0	26,5	41	36
GVR 90 NW 20 HS ED VA	S	PN 160	25	G 1" -11	18	72,0	42,5	29,0	46	46

Konštrukčný rad: LL = Veľmi ľahká L = Ľahká S = Ťažká - PN = Menovitý tlak PB = Max. prevádzkový tlak - Ø d2 = Vonkajší priemer rúry

Náhradné diely

WD V Mäkké tesnenie JIC