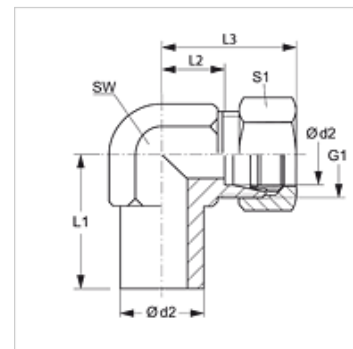


Vlastnosti

| | |
|-------------------|--|
| Prípojka 1 | Nátrubky nepredmontované |
| Tvar tesnenia 1 | Pripojenie so zárezným krúžkom |
| Prípojka 2 | metrický vonkajší závit valcový |
| Tvar tesnenia 2 | Vnútorňý kužeľ 24° |
| Konštrukcia | Nákrutka smerovo nastaviteľná |
| Vyhotovenie | Uhol 90° |
| Norma | DIN 2353 ISO 8434-1 |
| Rozsah dodávky | Nátrubky bez presuvnej matice a zárezného krúžku |
| Materiál | Oceľ |
| Povrchová ochrana | galvanický povlak |



Poznámka

Pokyny pre montáž, zabudovanie, tlakové zaťaženie a povolené prevádzkové teploty nájdete v technických informáciách pre fittingové nákrutky

Výrobok

| Označenie | Konštrukčný rad | Prevádzkový tlak | Ø d2 (mm) | G1 | L1 (mm) | L2 (mm) | L3 (mm) | SW (mm) | S1 |
|--------------|-----------------|------------------|--------------|------------|------------|------------|------------|------------|----|
| NEW NW 04 HL | D | PN 315 | 6 | M 12 x 1,5 | 26,0 | 12,0 | 27 | 12 | 14 |
| NEW NW 06 HL | D | PN 315 | 8 | M 14 x 1,5 | 27,5 | 14,0 | 29 | 12 | 17 |
| NEW NW 08 HL | D | PN 315 | 10 | M 16 x 1,5 | 29,0 | 15,0 | 30 | 14 | 19 |
| NEW NW 10 HL | D | PN 315 | 12 | M 18 x 1,5 | 29,5 | 17,0 | 32 | 17 | 22 |
| NEW NW 13 HL | D | PN 315 | 15 | M 22 x 1,5 | 32,5 | 21,0 | 36 | 19 | 27 |
| NEW NW 16 HL | D | PN 315 | 18 | M 26 x 1,5 | 35,5 | 23,5 | 40 | 24 | 32 |
| NEW NW 20 HL | D | PN 160 | 22 | M 30 x 2 | 38,5 | 27,5 | 44 | 27 | 36 |
| NEW NW 25 HL | D | PN 160 | 28 | M 36 x 2 | 41,5 | 30,5 | 47 | 36 | 41 |
| NEW NW 32 HL | D | PN 160 | 35 | M 45 x 2 | 51,0 | 34,5 | 56 | 41 | 50 |
| NEW NW 40 HL | D | PN 160 | 42 | M 52 x 2 | 56,0 | 40,0 | 63 | 50 | 60 |
| NEW NW 03 HS | S | PN 630 | 6 | M 14 x 1,5 | 27,0 | 16,0 | 31 | 12 | 17 |
| NEW NW 04 HS | S | PN 630 | 8 | M 16 x 1,5 | 27,5 | 17,0 | 32 | 14 | 19 |
| NEW NW 06 HS | S | PN 630 | 10 | M 18 x 1,5 | 30,0 | 17,5 | 34 | 17 | 22 |
| NEW NW 08 HS | S | PN 630 | 12 | M 20 x 1,5 | 31,0 | 21,5 | 38 | 17 | 24 |
| NEW NW 10 HS | S | PN 630 | 14 | M 22 x 1,5 | 35,0 | 22,0 | 40 | 19 | 27 |
| NEW NW 13 HS | S | PN 400 | 16 | M 24 x 1,5 | 36,5 | 24,5 | 43 | 24 | 30 |
| NEW NW 16 HS | S | PN 400 | 20 | M 30 x 2 | 44,5 | 26,5 | 48 | 27 | 36 |
| NEW NW 20 HS | S | PN 400 | 25 | M 36 x 2 | 50,0 | 30,0 | 54 | 36 | 46 |
| NEW NW 25 HS | S | PN 400 | 30 | M 42 x 2 | 55,0 | 35,5 | 62 | 41 | 50 |
| NEW NW 32 HS | S | PN 315 | 38 | M 52 x 2 | 63,0 | 41,0 | 72 | 50 | 60 |

Konštrukčný rad: LL = Veľmi ľahká L = Ľahká S = Ťažká – PN = Menovitý tlak PB = Max. prevádzkový tlak – Ø d2 = Vonkajší priemer rúry

Varianty produktu

| | |
|--------|-------------------------------------|
| NEW VA | Nákrutka, uhol 90°, Ušľachtilá oceľ |
| XNEW | Nákrutka, uhol 90°, Oceľ |

Prídavné elementy

| | |
|-----|---------------------|
| VOM | Predmontované hrdlá |
|-----|---------------------|