

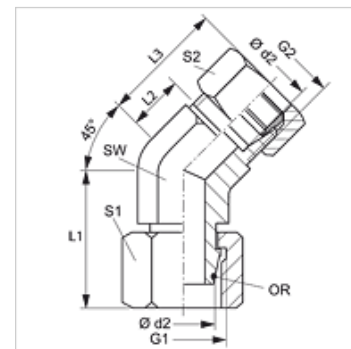
VEWO 45 VA

Nákrutka, uhol 45°

HANSA FLEX

Vlastnosti

| | |
|-----------------|--|
| Prípojka 1 | metrický závit pre matice |
| Tvar tesnenia 1 | Vonkajší kužeľ 24° s O-krúžkom |
| Prípojka 2 | metrický vonkajší závit valcový |
| Tvar tesnenia 2 | Vnútorý kužeľ 24° |
| Konštrukcia | Nákrutka smerovo nastaviteľná |
| Vyhotovenie | Uhol 45° |
| Rozsah dodávky | Hrdlo s presuvnou maticou a zárezným krúžkom |
| Materiál | Ušľachtilá oceľ |



Pokyny pre objednanie

NBR tesnenie

FPM (Viton) na vyžiadanie

Výrobok

| Označenie | Konštrukčný rad | Prevádzkový tlak | Ø d2 (mm) | G1 + G2 | L1 (mm) | L2 (mm) | L3 (mm) | SW (mm) | S1 | OR |
|---------------------|-----------------|------------------|-----------|------------|---------|---------|---------|---------|----|------------|
| VEWO 45 NW 04 HL VA | D | PN 315 | 6 | M 12 x 1,5 | 26,0 | 9,0 | 24 | 14 | 14 | 4,0 x 1,5 |
| VEWO 45 NW 06 HL VA | D | PN 315 | 8 | M 14 x 1,5 | 27,5 | 12,0 | 27 | 14 | 17 | 6,0 x 1,5 |
| VEWO 45 NW 08 HL VA | D | PN 315 | 10 | M 16 x 1,5 | 29,0 | 12,0 | 27 | 19 | 19 | 7,5 x 1,5 |
| VEWO 45 NW 10 HL VA | D | PN 315 | 12 | M 18 x 1,5 | 29,5 | 14,0 | 29 | 19 | 22 | 9,0 x 1,5 |
| VEWO 45 NW 13 HL VA | D | PN 315 | 15 | M 22 x 1,5 | 32,5 | 17,0 | 32 | 22 | 27 | 12,0 x 2,0 |
| VEWO 45 NW 16 HL VA | D | PN 315 | 18 | M 26 x 1,5 | 35,5 | 16,5 | 33 | 27 | 32 | 15,0 x 2,0 |
| VEWO 45 NW 20 HL VA | D | PN 160 | 22 | M 30 x 2 | 38,5 | 18,5 | 35 | 30 | 36 | 20,0 x 2,0 |
| VEWO 45 NW 25 HL VA | D | PN 160 | 28 | M 36 x 2 | 41,5 | 23,0 | 40 | 36 | 41 | 26,0 x 2,0 |
| VEWO 45 NW 32 HL VA | D | PN 160 | 35 | M 45 x 2 | 51,0 | 26,5 | 48 | 50 | 50 | 32,0 x 2,5 |
| VEWO 45 NW 40 HL VA | D | PN 160 | 42 | M 52 x 2 | 56,0 | 26,0 | 49 | 50 | 60 | 38,0 x 2,5 |
| VEWO 45 NW 03 HS VA | S | PN 630 | 6 | M 14 x 1,5 | 27,0 | 9,0 | 24 | 14 | 17 | 4,0 x 1,5 |
| VEWO 45 NW 04 HS VA | S | PN 630 | 8 | M 16 x 1,5 | 27,5 | 12,0 | 27 | 19 | 19 | 6,0 x 1,5 |
| VEWO 45 NW 06 HS VA | S | PN 630 | 10 | M 18 x 1,5 | 30,0 | 13,5 | 30 | 19 | 22 | 7,5 x 1,5 |
| VEWO 45 NW 08 HS VA | S | PN 630 | 12 | M 20 x 1,5 | 31,0 | 16,5 | 33 | 19 | 24 | 9,0 x 1,5 |
| VEWO 45 NW 13 HS VA | S | PN 400 | 16 | M 24 x 1,5 | 36,5 | 15,5 | 34 | 19 | 30 | 12,0 x 2,0 |
| VEWO 45 NW 16 HS VA | S | PN 400 | 20 | M 30 x 2 | 44,5 | 16,0 | 38 | 27 | 36 | 16,3 x 2,4 |
| VEWO 45 NW 20 HS VA | S | PN 400 | 25 | M 36 x 2 | 50,0 | 18,5 | 43 | 36 | 46 | 20,3 x 2,4 |
| VEWO 45 NW 25 HS VA | S | PN 400 | 30 | M 42 x 2 | 55,0 | 23,5 | 50 | 50 | 50 | 25,3 x 2,4 |
| VEWO 45 NW 32 HS VA | S | PN 315 | 38 | M 52 x 2 | 63,0 | 21,0 | 52 | 50 | 60 | 33,3 x 2,4 |

Konštrukčný rad: LL = Veľmi ľahká L = Ľahká S = Ťažká – PN = Menovitý tlak PB = Max. prevádzkový tlak – Ø d2 = Vonkajší priemer rúry

Varianty produktu

| | |
|-------------|-------------------------------------|
| VEWO 45 | Nákrutka, uhol 45°, Oceľ |
| XVEWO 45 VA | Nákrutka, uhol 45°, Ušľachtilá oceľ |