

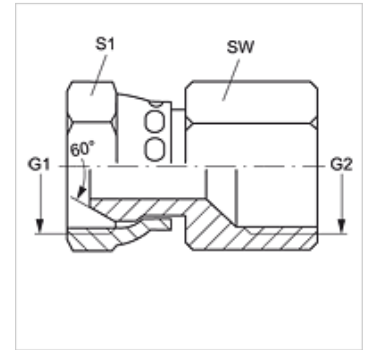
G AB IR

Konektor pre naskrutkovanie

HANSA FLEX

Vlastnosti

Prípojka 1	Závit pre matice BSP
Tvar tesnenia 1	Vonkajší kužeľ 60°
Prípojka 2	Vnútorný závit BSP, valcový
Tvar tesnenia 2	s plochým tesnením
Konštrukcia	Konektor pre naskrutkovanie
Vyhotovenie	priame
Materiál	Oceľ
Povrchová ochrana	galvanický povlak



Výrobok

Označenie	G1 + G2	SW (mm)	S1
G AB 02 IR	G 1/8" -28	14	14
G AB 04 IR	G 1/4" -19	17	19
G AB 06 IR	G 3/8" -19	22	22
G AB 08 IR	G 1/2" -14	27	27
G AB 12 IR	G 3/4" -14	32	32
G AB 16 IR	G 1" -11	43	41
G AB 20 IR	G 1,1/4" -11	50	50
G AB 24 IR	G 1,1/2" -11	60	60

SW, S1, S2 = Šírka kľúča