

# G AJ HJOF

Prípojka

**HANSA FLEX**

## Vlastnosti

**Prípojka 1** Závit pre matice UN/UNF

**Tvar tesnenia 1** Vnútorý kužeľ 74°

**Prípojka 2** Vonkajší závit ORFS

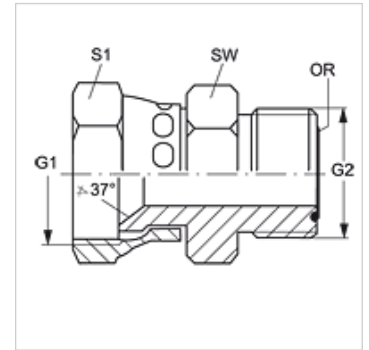
**Tvar tesnenia 2** s plochým tesnením s O-kružkom

**Konštrukcia** Prípojka

**Vyhotovenie** priame

**Materiál** Oceľ

**Povrchová ochrana** galvanický povlak



## Výrobok

| Označenie           | G1             | G2             | SW<br>(mm) | S1 | OR           |
|---------------------|----------------|----------------|------------|----|--------------|
| <b>G AJ 04 HJOF</b> | 7/16" -20 UNF  | 9/16" -18 UNF  | 16         | 14 | 7,65 x 1,78  |
| <b>G AJ 06 HJOF</b> | 9/16" -18 UNF  | 11/16" -16 UN  | 19         | 18 | 9,25 x 1,78  |
| <b>G AJ 08 HJOF</b> | 3/4" -16 UNF   | 13/16" -16 UN  | 22         | 22 | 12,42 x 1,78 |
| <b>G AJ 10 HJOF</b> | 7/8" -14 UNF   | 1" -14 UNS     | 27         | 25 | 15,60 x 1,78 |
| <b>G AJ 12 HJOF</b> | 1.1/16" -12 UN | 1,3/16" -12 UN | 32         | 32 | 18,77 x 1,78 |
| <b>G AJ 16 HJOF</b> | 1,5/16" -12 UN | 1,7/16" -12 UN | 38         | 38 | 23,52 x 1,78 |

SW, S1, S2 = Šírka kľúča