

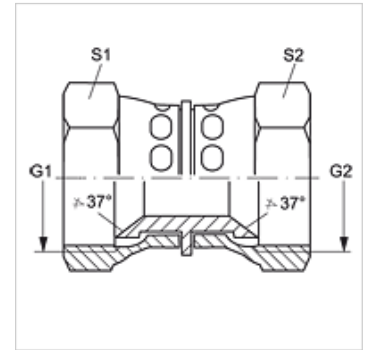
# G AJ VA

Prípojka

**HANSA FLEX**

## Vlastnosti

Prípojka 1	Závit pre matice UN/UNF
Tvar tesnenia 1	Vnútorňý kužeľ 74°
Prípojka 2	Závit pre matice UN/UNF
Tvar tesnenia 2	Vnútorňý kužeľ 74°
Konštrukcia	Prípojka
Vyhotovenie	priame
Materiál	Ušľachtilá oceľ



## Výrobok

Označenie	G1 + G2	S1	S2
G AJ 04 VA	7/16" -20 UNF	14	14
G AJ 05 VA	1/2" -20 UNF	17	17
G AJ 06 VA	9/16" -18 UNF	19	19
G AJ 08 VA	3/4" -16 UNF	22	22
G AJ 10 VA	7/8" -14 UNF	27	27
G AJ 12 VA	1.1/16" -12 UN	32	32
G AJ 16 VA	1,5/16" -12 UN	41	41
G AJ 20 VA	1,5/8" -12 UN	50	50
G AJ 24 VA	1,7/8" -12 UN	60	60

SW, S1, S2 = Šírka kľúča

## Varianty produktu

G AJ Prípojka, Oceľ