

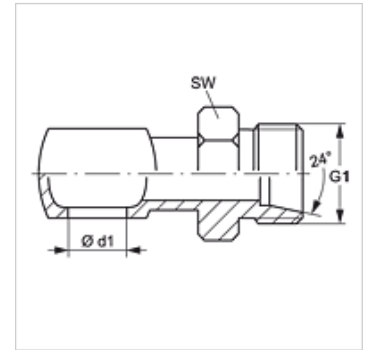
# G B HL

Prípojka, kruhové oko

**HANSA FLEX**

## Vlastnosti

Prípojka 1	Kružkové oko metrické
Prípojka 2	metrický vonkajší závit valcový
Tvar tesnenia 2	Vnútorný kužeľ 24°
Konštrukcia	Konektor, kruhový závitový diel
Vyhotovenie	priame
Materiál	Oceľ
Povrchová ochrana	galvanický povlak



## Výrobok

Označenie	Rúrka, vonkajší Ø (mm)	G1	Ø d1 (mm)	pre dutú skrutku	SW (mm)
GB 04 HL	6	M 12 x 1,5	10	M 10	17
GB 06 HL	8	M 14 x 1,5	12	M 12	19
GB 08 HL 06	8	M 14 x 1,5	14	M 14	19
GB 08 HL	10	M 16 x 1,5	14	M 14	22
GB 10 HL	12	M 18 x 1,5	16	M 16	24
GB 13 HL 10	12	M 18 x 1,5	18	M 18	24
GB 13 HL	15	M 22 x 1,5	18	M 18	27
GB 16 HL 13	15	M 22 x 1,5	22	M 22	27
GB 16 HL	18	M 26 x 1,5	22	M 22	32

SW = Šírka kľúča