

# G BR HB

Prípojka, kruhové oko

**HANSA FLEX**

## Vlastnosti

**Prípojka 1** palcové krúžkové oko

**Prípojka 2** Vonkajší závit BSP, valcový

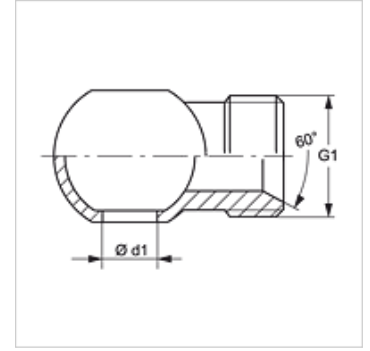
**Tvar tesnenia 2** Vnútorný kužeľ 60°

**Konštrukcia** Konektor, kruhový závitový diel

**Vyhotovenie** priame

**Materiál** Oceľ

**Povrchová ochrana** galvanický povlak



## Výrobok

Označenie	G1	Ø d1 (mm)	pre dutú skrutku
<b>G BR 02 HB</b>	G 1/8" -28	9,8	R 1/8"
<b>G BR 04 HB</b>	G 1/4" -19	13,2	R 1/4"
<b>G BR 06 HB</b>	G 3/8" -19	16,7	R 3/8"
<b>G BR 08 HB</b>	G 1/2" -14	21,0	R 1/2"
<b>G BR 10 HB</b>	G 5/8" -14	23,0	R 5/8"
<b>G BR 12 HB</b>	G 3/4" -14	26,5	R 3/4"