

G HB HJOF

Pripojovacie hrdlo

HANSA FLEX

Vlastnosti

Prípojka 1 Vonkajší závit BSP, valcový

Tvar tesnenia 1 Vnútorý kužeľ 60°

Prípojka 2 Vonkajší závit ORFS

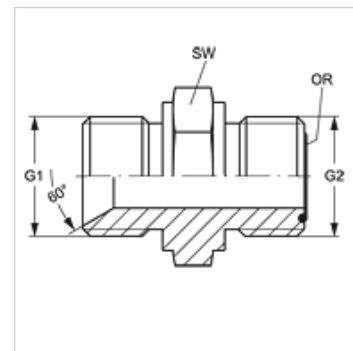
Tvar tesnenia 2 s plochým tesnením s O-krúžkom

Konštrukcia Spojovacia vsuvka

Vyhotovenie priame

Materiál Oceľ

Povrchová ochrana galvanický povlak



Výrobok

Označenie	G1	G2	SW (mm)	OR
G HB 16 HJOF 12	G 1" -11	1,3/16" -12 UN	41	18,77 x 1,78

SW = Šírka kľúča