

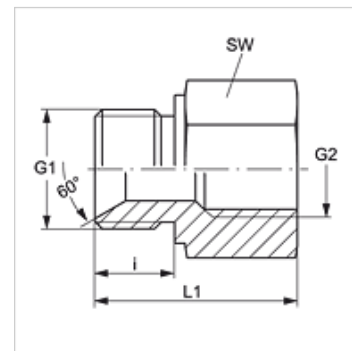
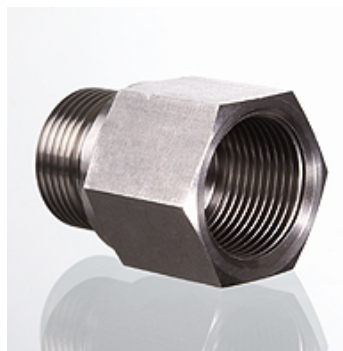
# G HB IR VA

Hrdlo k privareniu

**HANSA FLEX**

## Vlastnosti

Prípojka 1	Vonkajší závit BSP, valcový
Tvar tesnenia 1	Vnútorný kužel 60°
Prípojka 2	Vnútorný závit BSP, valcový
Tvar tesnenia 2	s plochým tesnením
Konštrukcia	Hrdlo k privareniu
Vyhotovenie	priame
Materiál	Ušľachtilá oceľ



## Výrobok

Označenie	G1	G2	SW (mm)
G HB 02 IR VA	G 1/8" -28	G 1/8" -28	17
G HB 04 IR VA	G 1/4" -19	G 1/4" -19	19
G HB 06 IR VA	G 3/8" -19	G 3/8" -19	24
G HB 08 IR VA	G 1/2" -14	G 1/2" -14	27
G HB 12 IR VA	G 3/4" -14	G 3/4" -14	32
G HB 16 IR VA	G 1" -11	G 1" -11	41
G HB 20 IR VA	G 1,1/4" -11	G 1,1/4" -11	50
G HB 24 IR VA	G 1,1/2" -11	G 1,1/2" -11	55
G HB 32 IR VA	G 2" -11	G 2" -11	70

SW = Šírka kľúča

## Varianty produktu

G HB IR Hrdlo k privareniu, Oceľ