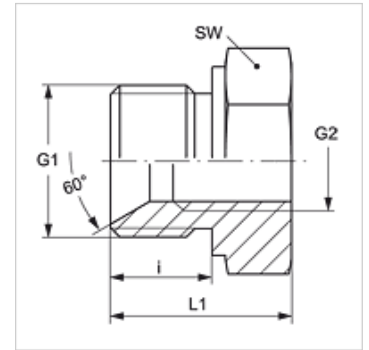


G HB IR L

Hrdlo k privareniu

Vlastnosti

Prípojka 1	Vonkajší závit BSP, valcový
Tvar tesnenia 1	Vnútorý kužeľ 60°
Prípojka 2	Vnútorý závit BSP, valcový
Tvar tesnenia 2	s plochým tesnením
Konštrukcia	Hrdlo k naskrutkovaniu, dlhé
Vyhotovenie	priame
Materiál	Oceľ
Povrchová ochrana	galvanický povlak



Výrobok

Označenie	G1	G2	i (mm)	L1 (mm)	SW (mm)
G HB 06 IR 04 L	G 3/8" -19	G 1/4" -19	12,0	30,5	22
G HB 08 IR 06 L	G 1/2" -14	G 3/8" -19	16,0	38,0	30
G HB 16 IR 08 L	G 1" -11	G 1/2" -14	19,0	50,0	41
G HB 16 IR 12 L	G 1" -11	G 3/4" -14	20,5	47,5	41
G HB 20 IR 16 L	G 1,1/4" -11	G 1" -11	20,0	48,0	50
G HB 24 IR 20 L	G 1,1/2" -11	G 1,1/4" -11	22,0	54,5	55

SW = Šírka kľúča