

G HBED HJ

Pripojovacie hrdlo

HANSA FLEX

Vlastnosti

Tvar tesnenia 1 Vnútorný kužeľ 60° + tvar E

Prípojka 1 Vonkajší závit BSP, valcový

Prípojka 2 Vonkajší závit UN/UNF

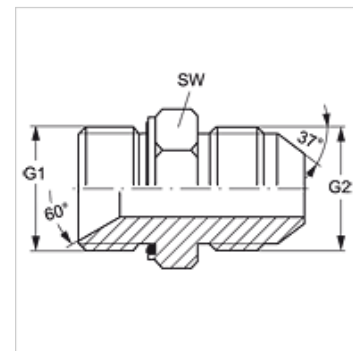
Tvar tesnenia 2 Vonkajší kužeľ 74°

Konštrukcia Spojovacia vsuvka

Vyhotovenie priame

Materiál Oceľ

Povrchová ochrana galvanický povlak



Výrobok

Označenie	G1	G2	SW (mm)
G HBED 12 HJ 14	G 3/4" -14	1,3/16" -12 UN	32
G HBED 20 HJ 12	G 1,1/4" -11	1.1/16" -12 UN	50

SW = Šírka kľúča

Varianty produktu

G HBED HJ VA Pripojovacie hrdlo, Ušľachtilá oceľ

Náhradné diely

WD Mäkké tesnenie pre nákrutky ED