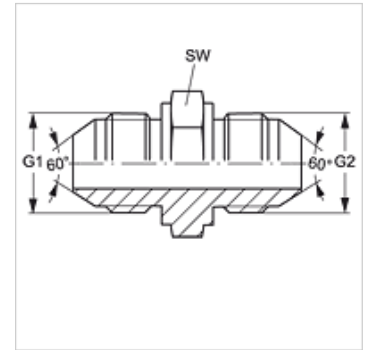


Vlastnosti

Prípojka 1	metrický vonkajší závit valcový
Tvar tesnenia 1	Vonkajší kužeľ 60°
Prípojka 2	metrický vonkajší závit valcový
Tvar tesnenia 2	Vonkajší kužeľ 60°
Konštrukcia	Spojovacia vsuvka
Vyhotovenie	priame
Materiál	Oceľ
Povrchová ochrana	galvanický povlak



Výrobok

Označenie	G1 + G2	SW (mm)
G NW 06 HJL	M 14 x 1,5	19
G NW 08 HJL	M 16 x 1,5	22
G NW 10 HJL	M 18 x 1,5	22
G NW 13 HJL	M 22 x 1,5	27
G NW 16 HJL	M 24 x 1,5	32
G NW 20 HJL	M 30 x 1,5	37
G NW 25 HJL	M 33 x 1,5	41

SW = Šírka kľúča