

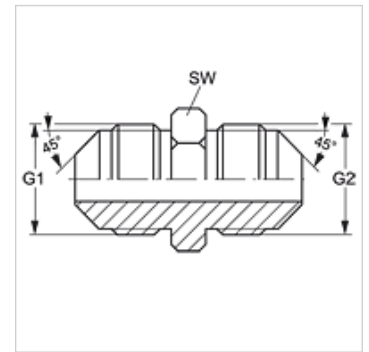
G HSA

Pripojovacie hrdlo

HANSA FLEX

Vlastnosti

Prípojka 1	Vonkajší závit UN/UNF
Tvar tesnenia 1	Vonkajší kužeľ 45°
Prípojka 2	Vonkajší závit UN/UNF
Tvar tesnenia 2	Vonkajší kužeľ 45°
Konštrukcia	Spojovacia vsuvka
Vyhotovenie	priame
Materiál	Mosadz



Výrobok

Označenie	G1 + G2	SW (mm)
G HSA 06	5/8" -18 UNF	16

SW = Šírka kľúča