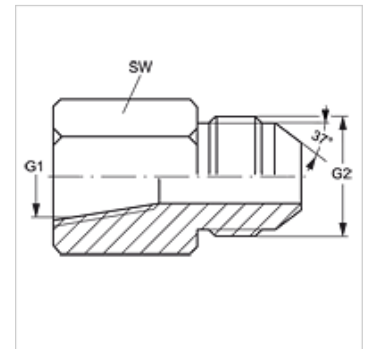


### Vlastnosti

<b>Prípojka 1</b>	Vnútorný závit NPT
<b>Tvar tesnenia 1</b>	tesniaci závit
<b>Prípojka 2</b>	Vonkajší závit UN/UNF
<b>Tvar tesnenia 2</b>	Vonkajší kužeľ 74°
<b>Konštrukcia</b>	Spojovacia vsuvka
<b>Vyhotovenie</b>	priame
<b>Materiál</b>	Oceľ
<b>Povrchová ochrana</b>	galvanický povlak



### Výrobok

Označenie	G1	G2	SW (mm)
<b>G IN 02 HJ 04</b>	1/8" -27 NPT	7/16" -20 UNF	14
<b>G IN 02 HJ 05</b>	1/8" -27 NPT	1/2" -20 UNF	14
<b>G IN 04 HJ</b>	1/4" -18 NPT	7/16" -20 UNF	19
<b>G IN 04 HJ 05</b>	1/4" -18 NPT	1/2" -20 UNF	19
<b>G IN 04 HJ 06</b>	1/4" -18 NPT	9/16" -18 UNF	19
<b>G IN 04 HJ 08</b>	1/4" -18 NPT	3/4" -16 UNF	21
<b>G IN 06 HJ</b>	3/8" -18 NPT	9/16" -18 UNF	22
<b>G IN 06 HJ 08</b>	3/8" -18 NPT	3/4" -16 UNF	22
<b>G IN 06 HJ 10</b>	3/8" -18 NPT	7/8" -14 UNF	29
<b>G IN 08 HJ</b>	1/2" -14 NPT	3/4" -16 UNF	29
<b>G IN 08 HJ 10</b>	1/2" -14 NPT	7/8" -14 UNF	29
<b>G IN 08 HJ 12</b>	1/2" -14 NPT	1.1/16" -12 UN	29
<b>G IN 12 HJ</b>	3/4" -14 NPT	1.1/16" -12 UN	35
<b>G IN 12 HJ 14</b>	3/4" -14 NPT	1.3/16" -12 UN	35
<b>G IN 16 HJ</b>	1" -11,5 NPT	1.5/16" -12 UN	41
<b>G IN 20 HJ</b>	1.1/4" -11,5 NPT	1.5/8" -12 UN	50
<b>G IN 24 HJ</b>	1.1/2" -11,5 NPT	1.7/8" -12 UN	60
<b>G IN 32 HJ</b>	2" -11,5 NPT	2.1/2" -12 UN	73

SW = Šírka kľúča

### Varianty produktu

<b>G IN HJ VA</b>	Pripojovacie hrdlo, Ušľachtilá oceľ
-------------------	-------------------------------------