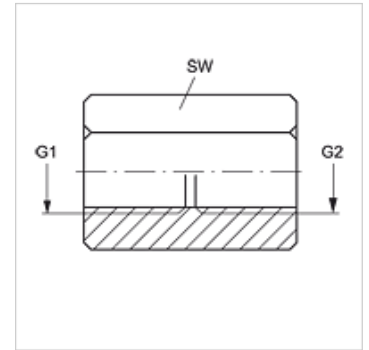
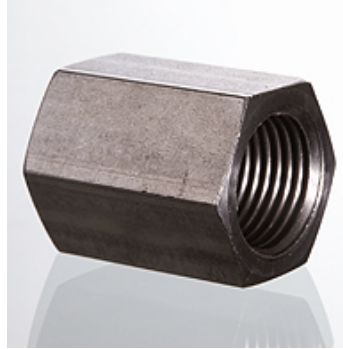


## Vlastnosti

<b>Prípojka 1</b>	Vnútorný závit BSP, valcový
<b>Prípojka 2</b>	Vnútorný závit BSP, valcový
<b>Konštrukcia</b>	Spojovacia vsuvka
<b>Vyhotovenie</b>	priame
<b>Materiál</b>	Ušľachtilá oceľ



## Výrobok

Označenie	G1	G2	SW (mm)
<b>G 02 IR VA</b>	G 1/8" -28	G 1/8" -28	14
<b>G 04 IR 02 VA</b>	G 1/4" -19	G 1/8" -28	17
<b>G 04 IR VA</b>	G 1/4" -19	G 1/4" -19	17
<b>G 06 IR 04 VA</b>	G 3/8" -19	G 1/4" -19	22
<b>G 06 IR VA</b>	G 3/8" -19	G 3/8" -19	22
<b>G 08 IR 04 VA</b>	G 1/2" -14	G 1/4" -19	27
<b>G 08 IR 06 VA</b>	G 1/2" -14	G 3/8" -19	27
<b>G 08 IR VA</b>	G 1/2" -14	G 1/2" -14	27
<b>G 12 IR 06 VA</b>	G 3/4" -14	G 3/8" -19	32
<b>G 12 IR VA</b>	G 3/4" -14	G 3/4" -14	32
<b>G 16 IR 08 VA</b>	G 1" -11	G 1/2" -14	41
<b>G 16 IR 12 VA</b>	G 1" -11	G 3/4" -14	41
<b>G 16 IR VA</b>	G 1" -11	G 1" -11	41
<b>G 20 IR 16 VA</b>	G 1,1/4" -11	G 1" -11	50
<b>G 20 IR VA</b>	G 1,1/4" -11	G 1,1/4" -11	50
<b>G 24 IR 20 VA</b>	G 1,1/2" -11	G 1,1/4" -11	55
<b>G 24 IR VA</b>	G 1,1/2" -11	G 1,1/2" -11	55
<b>G 32 IR 24 VA</b>	G 2" -11	G 1,1/2" -11	70
<b>G 32 IR VA</b>	G 2" -11	G 2" -11	70

SW = Šírka kľúča

## Varianty produktu

<b>G IR</b>	Pripojovacie hrdlo, Oceľ
-------------	--------------------------