

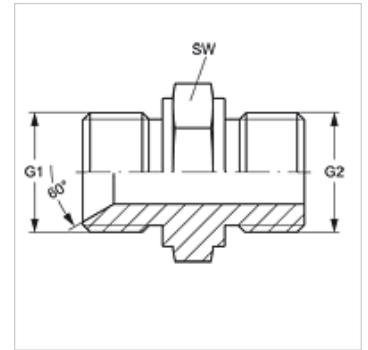
GE H00M

Hrdlo k naskrutkovaniu

HANSA FLEX

Vlastnosti

Prípojka 1	metrický vonkajší závit valcový
Tvar tesnenia 1	Vnútorý kužeľ 60°
Prípojka 2	metrický vonkajší závit valcový
Tvar tesnenia 2	Tvar A
Konštrukcia	Hrdlo k zaskrutkovaniu
Vyhotovenie	priame
Materiál	Oceľ
Povrchová ochrana	galvanický povlak



Výrobok

Označenie	G1	G2	SW (mm)
GE H 08 M 16	M 16 x 1,5	M 16 x 1,5	22
GE H 10 M 16	M 18 x 1,5	M 16 x 1,5	22
GE H 13 M 18	M 22 x 1,5	M 18 x 1,5	24
GE H 16 M 22	M 26 x 1,5	M 22 x 1,5	32
GE H 16 M 26	M 26 x 1,5	M 26 x 1,5	32
GE H 20 M 26	M 30 x 1,5	M 26 x 1,5	36

SW = Šírka kľúča