

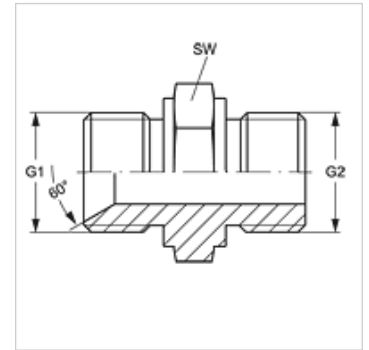
# GE HB M

Hrdlo k naskrutkovaniu

**HANSA FLEX**

## Vlastnosti

Prípojka 1	Vonkajší závit BSP, valcový
Tvar tesnenia 1	Vnútorý kužeľ 60°
Prípojka 2	metrický vonkajší závit valcový
Tvar tesnenia 2	Tvar A
Konštrukcia	Hrdlo k zaskrutkovaniu
Vyhotovenie	priame
Materiál	Oceľ
Povrchová ochrana	galvanický povlak



## Výrobok

Označenie	G1	G2	SW (mm)
<b>GE HB 08 M 18</b>	G 1/2" -14	M 18 x 1,5	27

SW = Šírka kľúča