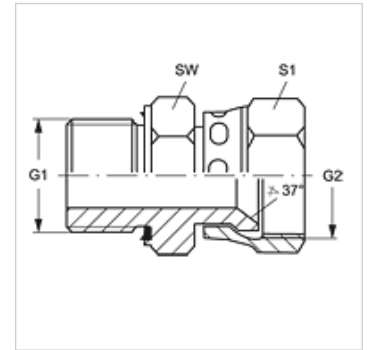
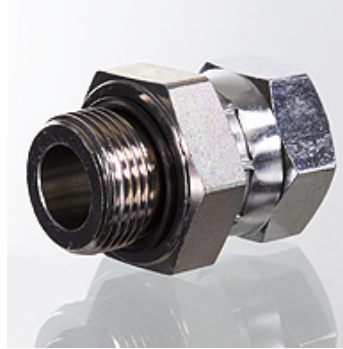


GE HMED AJ

Hrdlo k naskrutkovaniu

Vlastnosti

Prípojka 1	metrický vonkajší závit valcový
Tvar tesnenia 1	Tvar E
Prípojka 2	Závit pre matice UN/UNF
Tvar tesnenia 2	Vnútorňý kužeľ 74°
Konštrukcia	Hrdlo k zaskrutkovaniu
Vyhotovenie	priame
Materiál	Oceľ
Povrchová ochrana	galvanický povlak



Výrobok

Označenie	G1	G2	SW (mm)	S1
GE HMED 10 AJ 04	M 10 x 1	7/16" -20 UNF	14	16
GE HMED 12 AJ 05	M 12 x 1,5	1/2" -20 UNF	17	17
GE HMED 14 AJ 06	M 14 x 1,5	9/16" -18 UNF	19	19
GE HMED 16 AJ 08	M 16 x 1,5	3/4" -16 UNF	22	22
GE HMED 22 AJ 10	M 22 x 1,5	7/8" -14 UNF	27	27
GE HMED 27 AJ 12	M 27 x 2	1.1/16" -12 UN	32	32
GE HMED 33 AJ 16	M 33 x 2	1,5/16" -12 UN	41	38

SW, S1, S2 = Šírka kľúča

Náhradné diely

WD	Mäkké tesnenie pre nákrutky ED
----	--------------------------------