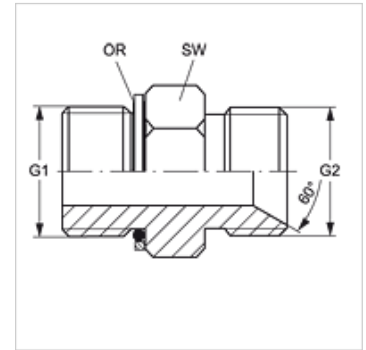


GE HMOK HB

Hrdlo k naskrutkovaniu

Vlastnosti

Prípojka 1	metrický vonkajší závit valcový
Tvar tesnenia 1	Závitové hrdlo s O-krúžkom a komorovým krúžkom
Prípojka 2	Vonkajší závit BSP, valcový
Tvar tesnenia 2	Vnútorný kužeľ 60°
Konštrukcia	Hrdlo k zaskrutkovaniu
Vyhotovenie	priame
Materiál	Oceľ
Povrchová ochrana	galvanický povlak



Výrobok

Označenie	G1	G2	SW (mm)	OR
GE HMOK 10 HB 02	M 10 x 1	G 1/8" -28	14	8,1 x 1,6
GE HMOK 12 HB 02	M 12 x 1,5	G 1/8" -28	17	9,3 x 2,2
GE HMOK 12 HB 04	M 12 x 1,5	G 1/4" -19	19	9,3 x 2,2
GE HMOK 14 HB 04	M 14 x 1,5	G 1/4" -19	19	11,3 x 2,2
GE HMOK 14 HB 06	M 14 x 1,5	G 3/8" -19	22	11,3 x 2,2
GE HMOK 16 HB 04	M 16 x 1,5	G 1/4" -19	22	13,3 x 2,2
GE HMOK 16 HB 06	M 16 x 1,5	G 3/8" -19	22	13,3 x 2,2
GE HMOK 18 HB 06	M 18 x 1,5	G 3/8" -19	24	15,3 x 2,2
GE HMOK 18 HB 08	M 18 x 1,5	G 1/2" -14	24	15,3 x 2,2
GE HMOK 20 HB 08	M 20 x 1,5	G 1/2" -14	27	17,3 x 2,2
GE HMOK 22 HB 08	M 22 x 1,5	G 1/2" -14	27	19,3 x 2,2
GE HMOK 22 HB 10	M 22 x 1,5	G 5/8" -14	27	19,3 x 2,2
GE HMOK 22 HB 12	M 22 x 1,5	G 3/4" -14	32	19,3 x 2,2
GE HMOK 26 HB 12	M 26 x 1,5	G 3/4" -14	32	23,6 x 2,9
GE HMOK 27 HB 12	M 27 x 2	G 3/4" -14	32	23,6 x 2,9
GE HMOK 27 HB 16	M 27 x 2	G 1" -11	41	23,6 x 2,9
GE HMOK 33 HB 16	M 33 x 2	G 1" -11	41	29,6 x 2,9
GE HMOK 42 HB 20	M 42 x 2	G 1,1/4" -11	50	38,6 x 2,9
GE HMOK 48 HB 24	M 48 x 2	G 1,1/2" -11	55	44,6 x 2,9

SW = Šírka kľúča

Náhradné diely

KAMMRING M Krúžok komory, metrický