

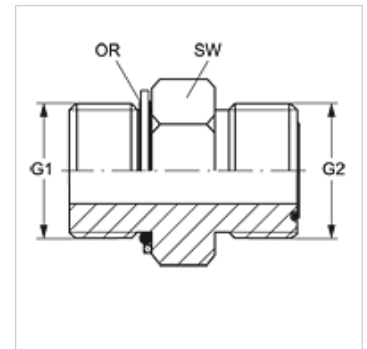
GE HMOK HJOF

Hrdlo k naskrutkovaniu

HANSA FLEX

Vlastnosti

| | |
|-------------------|--|
| Prípojka 1 | metrický vonkajší závit valcový |
| Tvar tesnenia 1 | Závitové hrdlo s O-krúžkom a komorovým krúžkom |
| Prípojka 2 | Vonkajší závit ORFS |
| Tvar tesnenia 2 | s plochým tesnením s O-krúžkom |
| Konštrukcia | Hrdlo k zaskrutkovaniu |
| Vyhotovenie | priame |
| Materiál | Oceľ |
| Povrchová ochrana | galvanický povlak |



Výrobok

| Označenie | G1 | G2 | SW (mm) | OR1 | OR2 |
|--------------------|------------|-----------------|------------|------------|--------------|
| GE HMOK 10 HJOF 04 | M 10 x 1 | 9/16" -18 UNF | 17 | 8,2 x 1,5 | 7,65 x 1,78 |
| GE HMOK 12 HJOF 04 | M 12 x 1,5 | 9/16" -18 UNF | 17 | 9,4 x 2,1 | 7,65 x 1,78 |
| GE HMOK 14 HJOF 04 | M 14 x 1,5 | 9/16" -18 UNF | 19 | 11,4 x 2,1 | 7,65 x 1,78 |
| GE HMOK 14 HJOF 06 | M 14 x 1,5 | 11/16" -16 UN | 19 | 11,4 x 2,1 | 9,25 x 1,78 |
| GE HMOK 16 HJOF 06 | M 16 x 1,5 | 11/16" -16 UN | 22 | 13,4 x 2,1 | 9,25 x 1,78 |
| GE HMOK 18 HJOF 08 | M 18 x 1,5 | 13/16" -16 UN | 24 | 15,4 x 2,1 | 12,42 x 1,78 |
| GE HMOK 22 HJOF 08 | M 22 x 1,5 | 13/16" -16 UN | 27 | 19,4 x 2,1 | 12,42 x 1,78 |
| GE HMOK 22 HJOF 10 | M 22 x 1,5 | 1" -14 UNS | 27 | 19,4 x 2,1 | 15,60 x 1,78 |
| GE HMOK 27 HJOF 10 | M 27 x 2 | 1" -14 UNS | 32 | 23,7 x 2,8 | 15,60 x 1,78 |
| GE HMOK 27 HJOF 12 | M 27 x 2 | 1,3/16" -12 UN | 32 | 23,7 x 2,8 | 18,77 x 1,78 |
| GE HMOK 33 HJOF 12 | M 33 x 2 | 1,3/16" -12 UN | 41 | 29,7 x 2,8 | 18,77 x 1,78 |
| GE HMOK 33 HJOF 16 | M 33 x 2 | 1,7/16" -12 UN | 41 | 29,7 x 2,8 | 23,52 x 1,78 |
| GE HMOK 33 HJOF 20 | M 33 x 2 | 1.11/16" -12 UN | 46 | 29,7 x 2,8 | 29,87 x 1,78 |
| GE HMOK 42 HJOF 20 | M 42 x 2 | 1.11/16" -12 UN | 50 | 38,7 x 2,8 | 29,87 x 1,78 |
| GE HMOK 48 HJOF 20 | M 48 x 2 | 1.11/16" -12 UN | 55 | 46,7 x 2,8 | 29,87 x 1,78 |
| GE HMOK 48 HJOF 24 | M 48 x 2 | 2" -12 UN | 55 | 46,7 x 2,8 | 37,82 x 1,78 |

SW = Šírka kľúča

Náhradné diely

KAMMRING M Krúžok komory, metrický