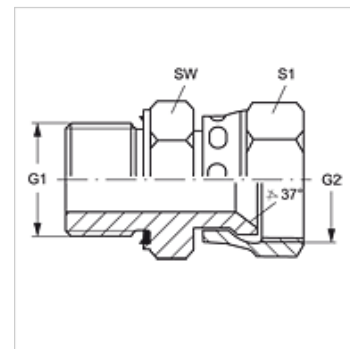


GE HRED AJ

Hrdlo k naskrutkovaniu

Vlastnosti

Prípojka 1	Vonkajší závit BSP, valcový
Tvar tesnenia 1	Tvar E
Prípojka 2	Závit pre matice UN/UNF
Tvar tesnenia 2	Vnútorňý kužeľ 74°
Konštrukcia	Hrdlo k zaskrutkovaniu
Vyhotovenie	priame
Materiál	Oceľ
Povrchová ochrana	galvanický povlak



Výrobok

Označenie	G1	G2	SW (mm)	S1
GE HRED 02 AJ 04	G 1/8" -28	7/16" -20 UNF	14	14
GE HRED 02 AJ 05	G 1/8" -28	1/2" -20 UNF	14	17
GE HRED 04 AJ 05	G 1/4" -19	1/2" -20 UNF	19	17
GE HRED 04 AJ 06	G 1/4" -19	9/16" -18 UNF	19	19
GE HRED 04 AJ 08	G 1/4" -19	3/4" -16 UNF	19	22
GE HRED 06 AJ	G 3/8" -19	9/16" -18 UNF	22	19
GE HRED 06 AJ 08	G 3/8" -19	3/4" -16 UNF	22	22
GE HRED 06 AJ 10	G 3/8" -19	7/8" -14 UNF	27	27
GE HR ED 08 AJ	G 1/2" -14	3/4" -16 UNF	27	22
GE HRED 08 AJ 10	G 1/2" -14	7/8" -14 UNF	27	27
GE HRED 08 AJ 12	G 1/2" -14	1.1/16" -12 UN	27	32
GE HRED 12 AJ	G 3/4" -14	1.1/16" -12 UN	32	32
GE HRED 12 AJ 16	G 3/4" -14	1,5/16" -12 UN	32	41
GE HRED 16 AJ	G 1" -11	1,5/16" -12 UN	41	41
GE HRED 16 AJ 20	G 1" -11	1,5/8" -12 UN	41	50
GE HRED 20 AJ	G 1,1/4" -11	1,5/8" -12 UN	50	50
GE HRED 20 AJ 24	G 1,1/4" -11	1,7/8" -12 UN	50	60
GE HRED 24 AJ	G 1,1/2" -11	1,7/8" -12 UN	55	60

SW, S1, S2 = Šírka kľúča

Variety produktu

GE HRED AJ VA Hrdlo k naskrutkovaniu, Ušľachtilá oceľ

Náhradné diely

WD Mäkké tesnenie pre nákrutky ED