

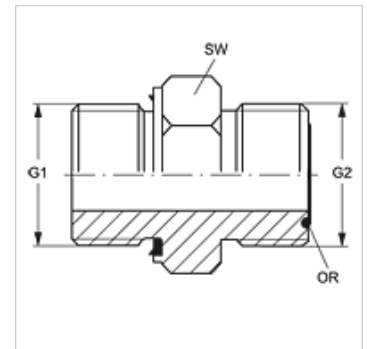
GE HRED HJOF

Hrdlo k naskrutkovaniu

HANSA FLEX

Vlastnosti

Prípojka 1	Vonkajší závit BSP, valcový
Tvar tesnenia 1	Tvar E
Prípojka 2	Vonkajší závit ORFS
Tvar tesnenia 2	s plochým tesnením s O-kružkom
Konštrukcia	Hrdlo k zaskrutkovaniu
Vyhotovenie	priame
Materiál	Oceľ
Povrchová ochrana	galvanický povlak



Výrobok

Označenie	G1	G2	SW (mm)	OR
GE HRED 02 HJOF 04	G 1/8" -28	9/16" -18 UNF	17	7,65 x 1,78
GE HRED 02 HJOF 06	G 1/8" -28	11/16" -16 UN	19	9,25 x 1,78
GE HRED 04 HJOF	G 1/4" -19	9/16" -18 UNF	19	7,65 x 1,78
GE HRED 04 HJOF 06	G 1/4" -19	11/16" -16 UN	19	9,25 x 1,78
GE HRED 04 HJOF 08	G 1/4" -19	13/16" -16 UN	22	12,42 x 1,78
GE HRED 06 HJOF 04	G 3/8" -19	9/16" -18 UNF	22	7,65 x 1,78
GE HRED 06 HJOF	G 3/8" -19	11/16" -16 UN	22	9,25 x 1,78
GE HRED 06 HJOF 08	G 3/8" -19	13/16" -16 UN	22	12,42 x 1,78
GE HRED 06 HJOF 10	G 3/8" -19	1" -14 UNS	27	15,60 x 1,78
GE HRED 08 HJOF 04	G 1/2" -14	9/16" -18 UNF	27	7,65 x 1,78
GE HRED 08 HJOF 06	G 1/2" -14	11/16" -16 UN	27	9,25 x 1,78
GE HRED 08 HJOF	G 1/2" -14	13/16" -16 UN	27	12,42 x 1,78
GE HRED 08 HJOF 10	G 1/2" -14	1" -14 UNS	27	15,60 x 1,78
GE HRED 08 HJOF 12	G 1/2" -14	1,3/16" -12 UN	32	18,77 x 1,78
GE HRED 12 HJOF 06	G 3/4" -14	11/16" -16 UN	32	9,25 x 1,78
GE HRED 12 HJOF 08	G 3/4" -14	13/16" -16 UN	32	12,42 x 1,78
GE HRED 12 HJOF 10	G 3/4" -14	1" -14 UNS	32	15,60 x 1,78
GE HRED 12 HJOF	G 3/4" -14	1,3/16" -12 UN	32	18,77 x 1,78
GE HRED 12 HJOF 16	G 3/4" -14	1,7/16" -12 UN	41	23,52 x 1,78
GE HRED 16 HJOF 10	G 1" -11	1" -14 UNS	41	15,60 x 1,78
GE HRED 16 HJOF 12	G 1" -11	1,3/16" -12 UN	41	18,77 x 1,78
GE HRED 16 HJOF	G 1" -11	1,7/16" -12 UN	41	23,52 x 1,78
GE HRED 16 HJOF 20	G 1" -11	1.11/16" -12 UN	46	29,87 x 1,78
GE HRED 20 HJOF 16	G 1,1/4" -11	1,7/16" -12 UN	50	23,52 x 1,78
GE HRED 20 HJOF	G 1,1/4" -11	1.11/16" -12 UN	50	29,87 x 1,78
GE HRED 24 HJOF 16	G 1,1/2" -11	1,7/16" -12 UN	55	23,52 x 1,78
GE HRED 24 HJOF 20	G 1,1/2" -11	1.11/16" -12 UN	55	29,87 x 1,78
GE HRED 24 HJOF	G 1,1/2" -11	2" -12 UN	55	37,82 x 1,78

SW = Šírka kľúča

Varianty produktu

GE HRED HJOF VA Hrdlo k naskrutkovaniu, Ušľachtilá oceľ

Náhradné diely

WD Mäkké tesnenie pre nákrutky ED