

GE HRED HJOF VA

Hrdlo k nasrutkovaniu

HANSA FLEX

Vlastnosti

Prípojka 1 Vonkajší závit BSP, valcový

Tvar tesnenia 1 Tvar E

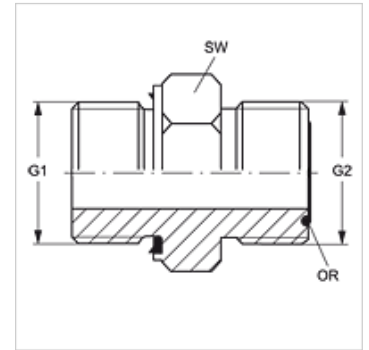
Prípojka 2 Vonkajší závit ORFS

Tvar tesnenia 2 s plochým tesnením s O-kružkom

Konštrukcia Hrdlo k zasrutkovaniu

Vyhotovenie priame

Materiál Ušľachtilá oceľ



Pokyny pre objednanie

NBR tesnenie

FPM (Viton) na vyžiadanie

Výrobok

Označenie	G1	G2	SW (mm)	OR
GE HRED 02 HJOF 04 VA	G 1/8" -28	9/16" -18 UNF	17	7,65 x 1,78
GE HRED 02 HJOF06 VA	G 1/8" -28	11/16" -16 UN	19	9,25 x 1,78
GE HRED 04 HJOF 06 VA	G 1/4" -19	11/16" -16 UN	19	9,25 x 1,78
GE HRED 04 HJOF 08 VA	G 1/4" -19	13/16" -16 UN	22	12,42 x 1,78
GE HRED 04 HJOF VA	G 1/4" -19	9/16" -18 UNF	19	7,65 x 1,78
GE HRED 06 HJOF 04 VA	G 3/8" -19	9/16" -18 UNF	22	7,65 x 1,78
GE HRED 06 HJOF 08 VA	G 3/8" -19	13/16" -16 UN	22	12,42 x 1,78
GE HRED 06 HJOF 10 VA	G 3/8" -19	1" -14 UNS	27	15,60 x 1,78
GE HRED 06 HJOF VA	G 3/8" -19	11/16" -16 UN	22	9,25 x 1,78
GE HRED 08 HJOF 06 VA	G 1/2" -14	11/16" -16 UN	27	9,25 x 1,78
GE HRED 08 HJOF 10 VA	G 1/2" -14	1" -14 UNS	27	15,60 x 1,78
GE HRED 08 HJOF 12 VA	G 1/2" -14	1,3/16" -12 UN	32	18,77 x 1,78
GE HRED 08 HJOF VA	G 1/2" -14	13/16" -16 UN	27	12,42 x 1,78
GE HRED 12 HJOF 10 VA	G 3/4" -14	1" -14 UNS	32	15,60 x 1,78
GE HRED 12 HJOF 16 VA	G 3/4" -14	1,7/16" -12 UN	41	23,52 x 1,78
GE HRED 12 HJOF VA	G 3/4" -14	1,3/16" -12 UN	32	18,77 x 1,78
GE HRED 16 HJOF VA	G 1" -11	1,7/16" -12 UN	41	23,52 x 1,78

SW = Šírka kľúča

Varianty produktu

GE HRED HJOF Hrdlo k nasrutkovaniu, Oceľ

Náhradné diely

WD V Mäkké tesnenie JIC