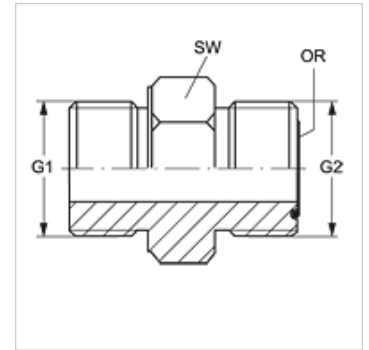


# GE M HJOF

Hrdlo k naskrutkovaniu

## Vlastnosti

Prípojka 1	metrický vonkajší závit valcový
Tvar tesnenia 1	Tvar A
Prípojka 2	Vonkajší závit ORFS
Tvar tesnenia 2	s plochým tesnením s O-krúžkom
Konštrukcia	Hrdlo k zaskrutkovaniu
Vyhotovenie	priame
Materiál	Oceľ
Povrchová ochrana	galvanický povlak



## Výrobok

Označenie	G1	G2	SW (mm)	OR
GE M12 HJOF 04	M 12 x 1,5	9/16" -18 UNF	17	7,65 x 1,78
GE M16 HJOF 06	M 16 x 1,5	11/16" -16 UN	22	9,25 x 1,78
GE M27 HJOF 12	M 27 x 2	1,3/16" -12 UN	32	18,77 x 1,78

SW = Šírka kľúča