

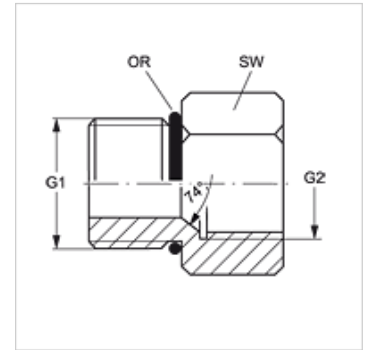
GE O IJ

Hrdlo k naskrutkovaniu

HANSA FLEX

Vlastnosti

Prípojka 1	Vonkajší závit UN/UNF
Tvar tesnenia 1	Tesnenie O-krúžkom na hrdle k naskrutkovaniu
Prípojka 2	Vnútorný závit UN/UNF
Tvar tesnenia 2	Vnútorný kužeľ 74°
Konštrukcia	Hrdlo k zaskrutkovaniu
Vyhotovenie	priame
Materiál	Oceľ
Povrchová ochrana	galvanický povlak



Výrobok

Označenie	G1	G2	SW (mm)	OR
GE O 06 IJ 08	9/16" -18 UNF	3/4" -16 UNF	27	11,90 x 1,98
GE O 10 IJ 08	7/8" -14 UNF	3/4" -16 UNF	25	19,18 x 2,46
GE O 10 IJ 12	7/8" -14 UNF	1.1/16" -12 UN	35	19,18 x 2,46
GE O 12 IJ 08	1.1/16" -12 UN	3/4" -16 UNF	32	23,47 x 2,95
GE O 12 IJ 10	1.1/16" -12 UN	7/8" -14 UNF	32	23,47 x 2,95
GE O 16 IJ 12	1,5/16" -12 UN	1.1/16" -12 UN	38	29,74 x 2,95

SW = Šírka kľúča