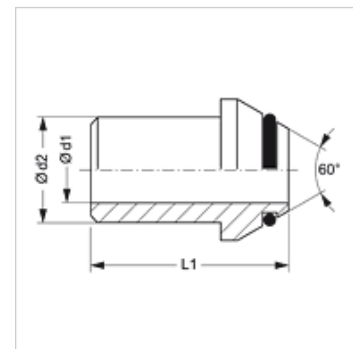


### Vlastnosti

Prípojka 1	Privarovací hrdlo
Prípojka 2	Tesniaca hlava 60° s O-krúžkom
Konštrukcia	Tesniaci kužeľ k privareniu
Vyhotovenie	priame
Materiál	Oceľ
Povrchová ochrana	fosfátovaná a olejovaná (ZnpHr5f)



### Poznámka

Pokyny pre montáž, zabudovanie, tlakové zaťaženie a povolené prevádzkové teploty nájdete v technických informáciách pre fittingové nákrutky

### Výrobok

Označenie	Ø d1 (mm)	Ø d2 (mm)	L1 (mm)	L2 (mm)	OR
SA NW 06 DKOR 1.5	3,0	6	30	27	6,5 x 1,5
SA NW 10 DKOR 1.75	6,5	10	31	28	8,1 x 1,6
SA NW 13 DKOR 2	8,0	12	34	31	12,1 x 1,6
SA NW 16 DKOR 2.5	11,0	16	34	32	13,1 x 1,6
SA NW 20 DKOR 3	14,0	20	35	32	17,1 x 1,6
SA NW 25 DKOR 3.5	18,0	25	37	33	22,1 x 1,6
SA NW 32 DKOR 4	24,0	32	45	40	29,1 x 1,6
SA NW 40 DKOR 4	30,0	38	47	42	35,1 x 1,6