

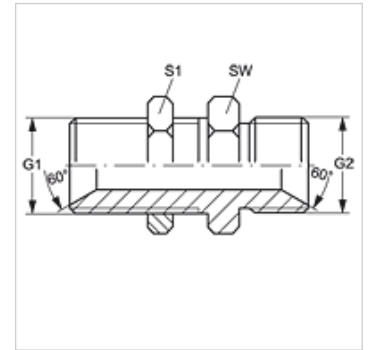
# SV HB

Hrdlo priehradkovej nákrutky

**HANSA FLEX**

## Vlastnosti

Prípojka 1	Vonkajší závit BSP, valcový
Tvar tesnenia 1	Vnútorý kužeľ 60°
Prípojka 2	Vonkajší závit BSP, valcový
Tvar tesnenia 2	Vnútorý kužeľ 60°
Konštrukcia	Hrdlo priehradkovej nákrutky
Vyhotovenie	priame
Materiál	Oceľ
Povrchová ochrana	galvanický povlak



## Výrobok

Označenie	G1 + G2	SW (mm)	S1
SV HB 02	G 1/8" -28	14	14
SV HB 04	G 1/4" -19	19	19
SV HB 06	G 3/8" -19	22	22
SV HB 08	G 1/2" -14	27	27
SV HB 10	G 5/8" -14	30	30
SV HB 12	G 3/4" -14	32	32
SV HB 16	G 1" -11	41	41
SV HB 20	G 1,1/4" -11	50	50
SV HB 24	G 1,1/2" -11	55	55
SV HB 32	G 2" -11	70	70

SW, S1, S2 = šírka kľúča

## Varianty produktu

SV HB VA Hrdlo priehradkovej nákrutky, Ušľachtilá oceľ